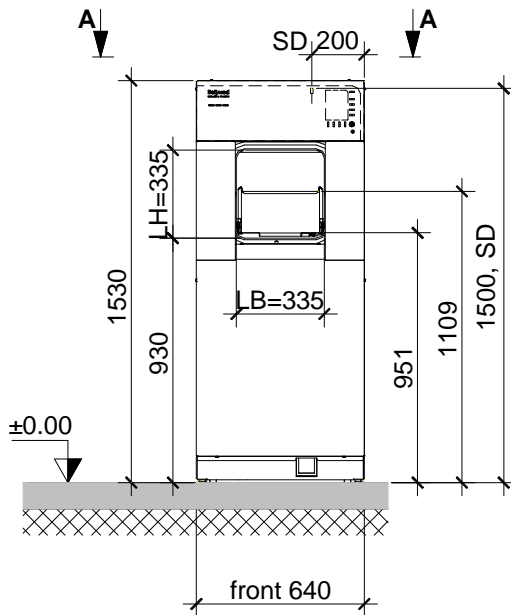
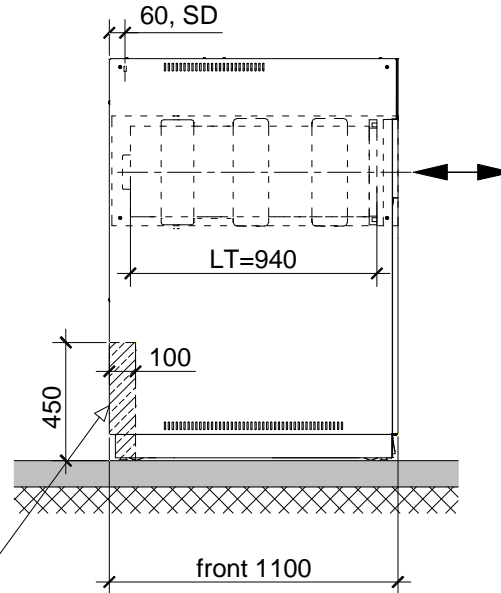


Ansicht Beladeseite
view loading side

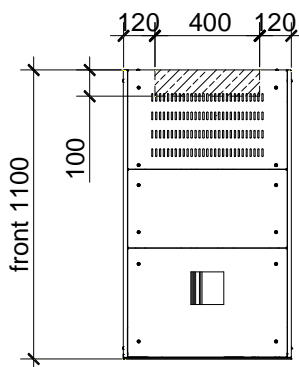


Seitenansicht
side view



Bereich für Medienanschlüsse
 Area for utility connections
 KW, VE, EL1, EL2
 Höhe Abfluss
 height floor drain max. 150mm (6")

Schnitt A-A
section A - A



Medienanschlüsse

Alle Versorgungsleitungen sind bauseits mit einem manuellen Absperrhahn zu versehen. Alle Rohrverbindungen zwischen dem Sterilisator und den bauseitigen Ver- und Entsorgungsleitungen werden mit flexiblen und druckfesten Schlauchelementen ausgeführt. Die Sterilisierdampf-Versorgungsleitung <SD> wird mit einem Festanschluss ausgeführt und bildet hier die Ausnahme. Abdampfleitungen sind anzuschliessen und ins Freie zu führen, lokale Vorschriften sind dabei zu beachten. Die Fertigfussböden sind gemäss EN285 auszuführen.

Utility connections

The customer shall provide all supply connection lines with a built in manual stopcock. All connection assemblies between the sterilizer and supply/exhaust lines (customers supply) are designed with flexible, pressure resistant tubes: Only exception is the steam supply <SD> which is realized in a rigid manner.

The exhaust lines must be led outside according local guidelines Finished floor level must be according EN285.

Anlagen-Dimensionen / Dimensions

Nutzzinhalt Capacity	Kammermasse Chamber dimensions	Aussenmasse Overall dimensions	Gewichte Weights
1.5 StE	Höhe / height 335 mm Breite / width 335 mm Tiefe / depth 940 mm	Höhe / height 1530 mm Breite / width 640 mm Tiefe / depth 1100 mm	Transport / transport ca. 380 kg Betrieb / operating ca. 430 kg Prüfung / test ca. 530 kg

Medien / Utility

Kurzzeichen Symbol	Medium Medium	Nennweite Nominal diameter	Druck in bar Pressure in bar ¹	Anschluss bauseits Customer's supply	Ausgeleistung Peak	Verbrauch pro Charge mit Normbelastung Consumption per batch with normal load
Standard-Versorgungsleitungen / Standard-Supply lines						
SD	Sterilisierdampf nach EN 285 Sterilizing Steam	½"	2.5 – 3.0	½" Muffe / coupling ¹	min. 40 kg/h	4 kg
KW ¹⁾	Kaltwasser nach EN 285, <15 °C, < 10 ^{td} H Cold water EN 285, <15 °C, < 10 ^{td} H	¾"	2.0 – 5.0	¾" Nippel / nipple	0.7 m ³ /h	95 l
EL1	Stromversorgung 3P+N+E, 400 V, 50 Hz Vorsicherung / Nennstrom Electric supply: 3L+N+PE, 400 V, 50 Hz, Fuse / nominal current			10 / 2.5 A	0.8 kW	0.4 kWh
ZL	Zuluft Aggregaterraum über bauseitigen Zuluftkanal oder aus Raum Air inflow to service room coming through customer's ventilation duct or from operating room.					
Standard-Entsorgungsleitungen / Standard-Waste line						
A	Ablauf Wasser (Festanschluss) Floor drain (fixed)	¾"		¾" Muffe / coupling	max. 15 l/min	
Option Elektrodampferzeuger / Option Electrical Steam Generator						
VE	Vollentsalztes Wasser nach EN 285 Leitfähigkeit ³⁾ >1 und < 10 µS/cm Demineralsied water EN 285 Conductivity ³⁾ >1 and < 10 µS/cm	¾"	2.0 – 5.0	¾" Nippel / nipple	0.1 m ³ /h	4 l
EL1	Stromversorgung 3P+N+E, 400 V, 50 Hz Nennstrom / Vorsicherung Electric: 3L+N+PE, 400 V 50 Hz, fuse / nominal current			28 / 32 A	19 kW	3 kWh
AL1	Zusätzlich abzuführende Wärmeleistung Additional heat flow to be dissipated				0.8 kW 140 m ³ /h	
Zusätzliche Informationen / Additional information						
	Schalldruckpegel nach ISO 3746: 1995 Sound level according ISO 3746: 1995		~65 dB			

¹ Bezogen auf Normzustand 0°C / 1013 mbar

¹ Standard discharge condition 0°C / 1013 mbar

³ Für EN285 Konformität < 5 µS/cm

³ For EN285 conformity < 5 µS/cm