

Datenblatt



Technische Daten

Gerätetyp	Untersuchungsleuchte
Medizinproduktklasse (gemäß MDR)	I
Schutzart IP (IEC 60529)	IP 42
Schutzklasse/-art	I
Temperatur (Transport und Lagerung) ¹	-25 °C bis +70 °C
Umgebungstemperatur für den Betrieb	+10 °C bis +30 °C
Relative Luftfeuchtigkeit (Transport und Lagerung) ¹	5 % RH bis 95 % RH
Relative Luftfeuchtigkeit für den Betrieb	30 % bis 75 % RH
Luftdruck (Transport und Lagerung) ¹	700 hPa bis 1060 hPa
Luftdruck für den Betrieb	700 hPa bis 1060 hPa
Eingangsspannung	24 V DC
Leistungsaufnahme	10 W
Stromstärke	0,42 A max.
Betriebsdauer	Dauerbetrieb möglich
Gewicht Leuchtenkörper inkl. Zubehör	max. 6,0 kg (mit 5-Fuss Stativ)
Vorgesehene Lebensdauer ²	10 Jahre

¹ Transport und Lagerbedingungen für Leuchtenkörper und Netzteil

² Nach Ablauf der vorgesehenen (ausgelegten) Lebensdauer muss die Leuchte für einen sicheren Betrieb häufiger gewartet werden

Lichttechnische Daten

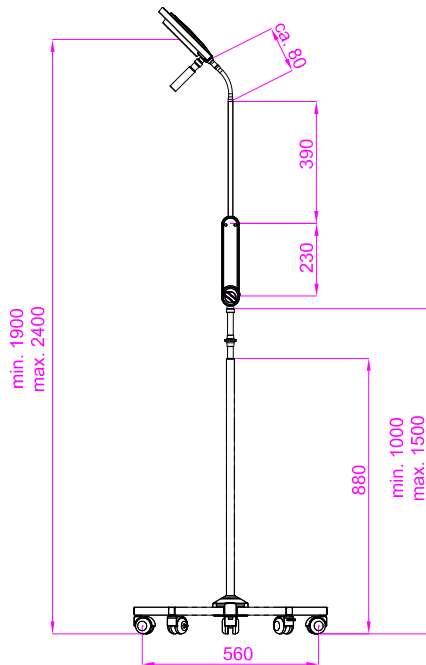
	Mach LED 115	Mach LED 115C
Zentrale Beleuchtungsstärke (Abstand 0,5 m)	60.000 Lux	60.000 Lux
Zentrale Beleuchtungsstärke (Abstand 1 m)	14.000 Lux	14.000 Lux
Leuchtfelddurchmesser d10 (Abstand 0,5 m)	111 mm	108 mm
Leuchtfelddurchmesser d10 (Abstand 1 m)	242 mm	223 mm
Leuchtfelddurchmesser d50 (Abstand 0,5 m)	60 mm	60 mm
Leuchtfelddurchmesser (Abstand 1 m)	133 mm	115 mm
Restbeleuchtungsstärke bei einem Schatter	0 %	0 %
Restbeleuchtungsstärke bei zwei Schattern	64 %	60 %
Restbeleuchtungsstärke auf dem Grund eines normierten Tubus	100 %	100 %
Restbeleuchtungsstärke auf dem Grund eines normierten Tubus und einem Schatter	0 %	0 %
Restbeleuchtungsstärke auf dem Grund eines normierten Tubus und zwei Schattern	64 %	60 %
Ausleuchtungstiefe 60 %	1221 mm	1230 mm
Farbwiedergabeindex R _a (typ.)	97	97
Farbwiedergabeindex R ₉ (typ.)	95	99
Farbwiedergabeindex R ₁₃ (typ.)	98	98
Bestrahlungsstärke im Feld (Abstand 1 m)	47 W/m ²	56 W/m ²
Max. Bestrahlungsstärke im Feld (Abstand 0,38 m)	-	255 W/m ²
Max. Bestrahlungsstärke im Feld Abstand (0,29 m)	225 W/m ²	-
Verhältnis E _e / E _c	3,6 mW/(m ² *lx)	3,9 mW/(m ² *lx)
Leuchtfeldgröße	11 cm (Fixfokus)	11 cm (Fixfokus)
Farbtemperatur (Kelvin)	4000 K	3700, 4000, 4300 K
Temperaturerhöhung im Kopfbereich	0,5 °C	0,5 °C
Lichtausbeute (Effizienz) (Abstand 1 m)		255 lm/W
Lichtausbeute (Effizienz) (Abstand 1 m)	278 lm/W	
Anzahl der LEDs	7	7
Arbeitsbereich	25 - 100 cm	25 - 100 cm
Dimmbereich (%)	50 - 100	50 - 100
Dimmstufen	5	5
Durchmesser Leuchtenkörper	22 cm	22 cm
Lebensdauer LEDs	60.000 h	60.000 h

Alle technischen Daten unterliegen gewissen Schwankungen. Aus produktionstechnischen Gründen weisen die tatsächlichen Werte eine Toleranz von ± 10% auf.

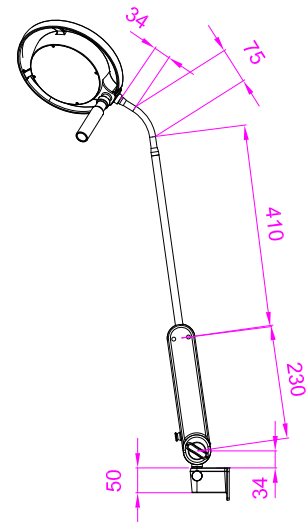
Die Werte für die Farbtemperatur können Abweichungen von ± 200 K haben.

Technische Zeichnungen Mach LED 115

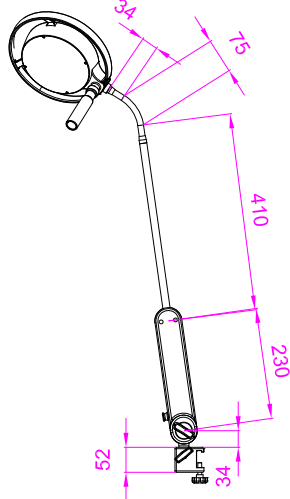
Stativmodell



Wandmodell



Schienenbefestigung



Dr. Mach GmbH & Co. KG
 Am Brucker Feld 4
 85567 Grafing, GERMANY

Tel.: +49 (0)8092 2093 0
 Fax +49 (0)8092 2093 999

Internet: www.dr-mach.de
 E-Mail: info@dr-mach.de

Technische Änderungen vorbehalten

