

Datenblatt



Tragarmsystem
ACROBAT SWING



Tragarmsystem mit
Höhenanschlag



Tragarmsystem mit
Höhenanschlag und
Vollkardanik

Ausstattung

- Benutzerfreundliches Bedienfeld**
- Elektronische Fokussierung (F)**
- Helligkeitsregulierung**
- Sterilisierbarer Handgriff - 200 Sterilisationszyklen**
- Endolight 5%**

Optionale Ausstattung

- Zentraler Federarm**

Technische Daten

Gerätetyp	Operationsleuchte
Medizinproduktklasse (gemäß MDR)	I
Schutzklasse (SC, MC)	I
Schutzart IP (IEC 60529)	IP 42
Temperatur (Transport und Lagerung) ¹	-25°C bis +70°C
Temperatur für den Betrieb	+10 °C bis +30°C
Relative Luftfeuchtigkeit (Transport und Lagerung) ¹	5 % RH bis 95 % RH
Relative Luftfeuchtigkeit für den Betrieb	30% bis 75% RH
Luftdruck (Transport und Lagerung) ¹	700 hPa bis 1060 hPa
Luftdruck für den Betrieb	700 hPa bis 1060 hPa
Eingangsspannung (SC, MC)	24 V DC
Leistungsaufnahme (SC)	24 W
Stromstärke (SC)	1,0 A max.
Leistungsaufnahme (MC)	24 W
Stromstärke (MC)	1,0 A max.
Leistungsaufnahme (MC P)	29 W
Stromstärke (MC P)	1,2 A max.
Betriebsdauer	Dauerbetrieb möglich
Gewicht Leuchtenkörper inkl. Zubehör	max. 3,5 kg
Vorgesehene Lebensdauer ²	10 Jahre

¹ Transport und Lagerbedingungen für Leuchtenkörper und Netzteil

² Nach Ablauf der vorgesehenen (ausgelegten) Lebensdauer muss die Leuchte für einen sicheren Betrieb häufiger gewartet werden

Mechanische Daten

Gelenke an Bügeln 430° (± 215°) drehbar, am Federarm > 360° anschlagfrei
Drehbarkeit am Deckenrohr/Flanschrohr der Einzelaufhängung: > 360° anschlagfrei durchdrehbar
Drehbarkeit an der Zweifach-Standardachse: <ul style="list-style-type: none"> - Montagezapfen unten: > 360° anschlagfrei durchdrehbar - Montagezapfen oben: 300° (± 150°) drehbar
Drehbarkeit am Stativrohr des Leuchtenstativs: 60° (± 30°)
Höhenverstellung: <ul style="list-style-type: none"> - Federarm Swing: 1220 mm - Federarm Acrobat 2000: 1180 mm

Lichttechnische Daten

	Mach LED 150F	Mach LED 150	Mach LED 150FP	Mach LED 150MC	Mach LED 150MC P
Zentrale Beleuchtungsstärke (Abstand 1 m)	110.000 Lux	110.000 Lux	130.000 Lux	110.000 Lux	130.000 Lux
Leuchtfelddurchmesser d10	163 mm	187 mm	157 mm	206 mm	205 mm
Leuchtfelddurchmesser d50	85 mm	104 mm	83 mm	113 mm	112 mm
Restbeleuchtungsstärke bei einem Schatter	0 %	0 %	0 %	0 %	0 %
Restbeleuchtungsstärke bei zwei Schattern	52 %	46 %	53 %	46 %	45 %
Restbeleuchtungsstärke auf dem Grund eines normierten Tubus	100 %	100 %	100 %	100 %	100 %
Restbeleuchtungsstärke auf dem Grund eines normierten Tubus und einem Schatter	0 %	0 %	0 %	0 %	0 %
Restbeleuchtungsstärke auf dem Grund eines normierten Tubus und zwei Schattern	52%	46 %	53 %	47%	46 %
Ausleuchtungstiefe 20 %	1800 mm	1544mm	1800 mm	1755 mm	1740mm
Ausleuchtungstiefe 60 %	822 mm	803 mm	814 mm	855 mm	870 mm
Farbwiedergabeindex Ra (typ.)	97	97	97	97	97
Farbwiedergabeindex R9 (typ.)	97	96	97	90	93
Farbwiedergabeindex R13 (typ.)	99	99	99	97	98
Bestrahlungsstärke im Feld (Abstand 1 m)	439 W/m ²	406 W/m ²	489 W/m ²	393 W/m ²	471 W/m ²
Max. Bestrahlungsstärke im Feld (Abstand 0,78 m)	572 W/m ²	-	-	-	-
Max. Bestrahlungsstärke im Feld (Abstand 0,77 m)	-	551 W/m ²	-	-	-
Max. Bestrahlungsstärke im Feld (Abstand 0,81 m)	-	-	591 W/m ²	-	-
Max. Bestrahlungsstärke im Feld (Abstand 0,73 m)	-	-	-	583 W/m ²	-
Max. Bestrahlungsstärke im Feld (Abstand 0,72 m)	-	-	-	-	695 W/m ²
Verhältnis E _e /E _c	3,75 (mW/m ²)/lx	3,69 (mW/m ²)/lx	3,73 (mW/m ²)/lx	3,6 (mW/m ²)/lx	3,54 (mW/m ²)/lx
Fokussierbare Leuchtfeldgröße	16 - 24 cm	19 cm (Fixfokus)	16 - 23 cm	21 cm (Fixfokus)	21 cm (Fixfokus)
Farbtemperatur (Kelvin)	4500	4500	4500	3750, 4000, 4250, 4500, 4750	3750, 4000, 4250, 4500, 4750
Temperaturerhöhung im Kopfbereich	0,5 °C	0,5 °C	0,5 °C	0,5 °C	0,5 °C
Lichtausbeute (Effizienz)	267 lm/W	271 lm/W	268 lm/W	277 lm/W	282 lm/W
Anzahl der LEDs	26	26	26	26	26
Arbeitsbereich	70 - 140 cm	70 - 140 cm	70 - 140 cm	70 - 150 cm	70 - 150 cm
Dimmbereich (%)	50 - 100	50 - 100	50 - 100	50 - 100	50 - 100
Dimmstufen	5	5	5	5	5
Durchmesser Leuchtenkörper	40 cm	40 cm	40 cm	40 cm	40 cm
Lebensdauer LEDs (Stunden)	60.000	60.000	60.000	60.000	60.000
Höhenverstellung	118 cm	118 cm	118 cm	118 cm	118 cm

Alle technischen Daten unterliegen gewissen Schwankungen. Aus produktionstechnischen Gründen weisen die tatsächlichen Werte eine Toleranz von ± 10% auf.

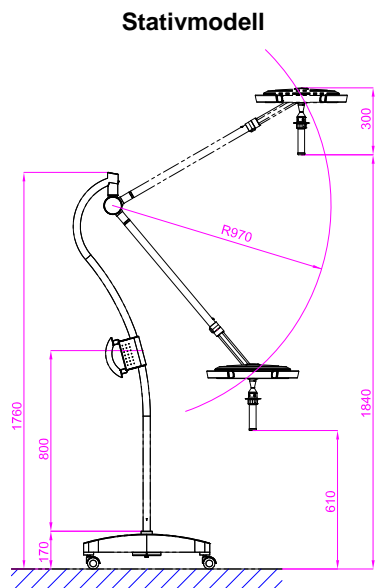
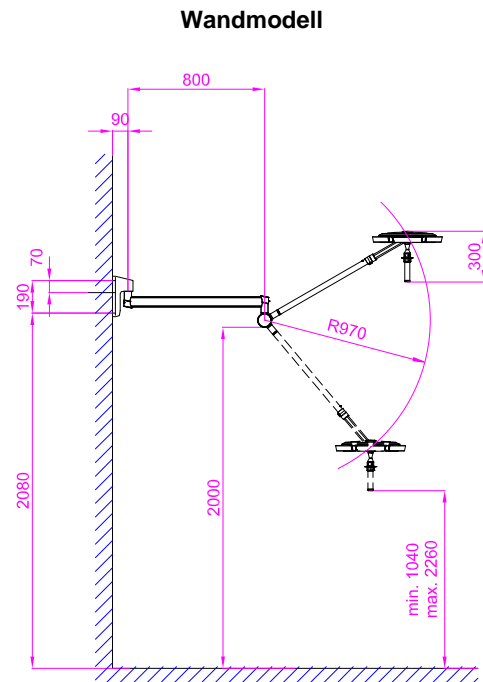
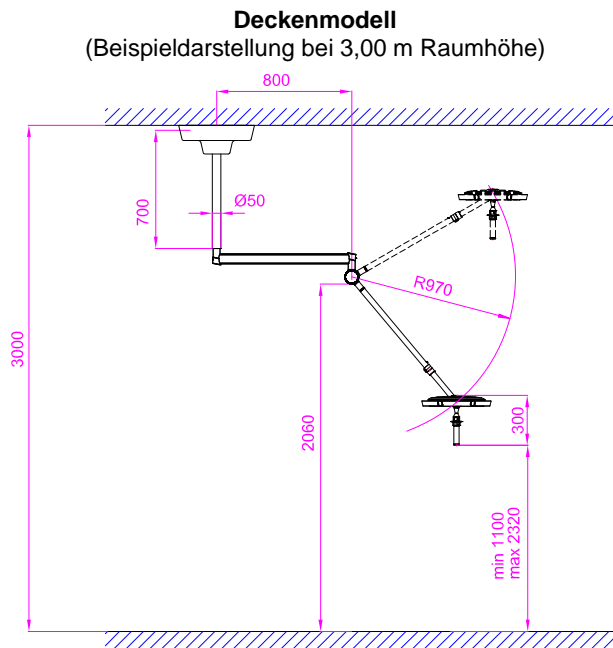
Die Werte für die Farbtemperatur können Abweichungen von ± 200 K haben.

Tragarmsystem ACROBAT SWING

Mindestens lichte Raumhöhe bei Einzelleuchten

Leuchtenkörper	Deckenmodell	Wandmodell
Mach LED 150 / 150F / 150 FP / 150MC / 150MC P	2450 mm	2320 mm

Technische Zeichnungen

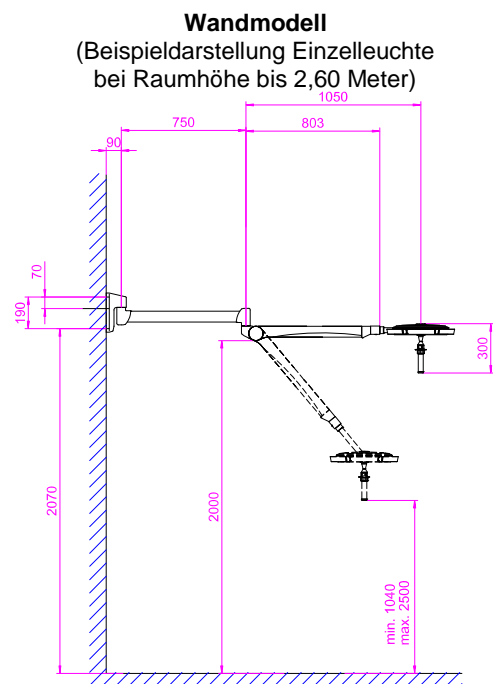
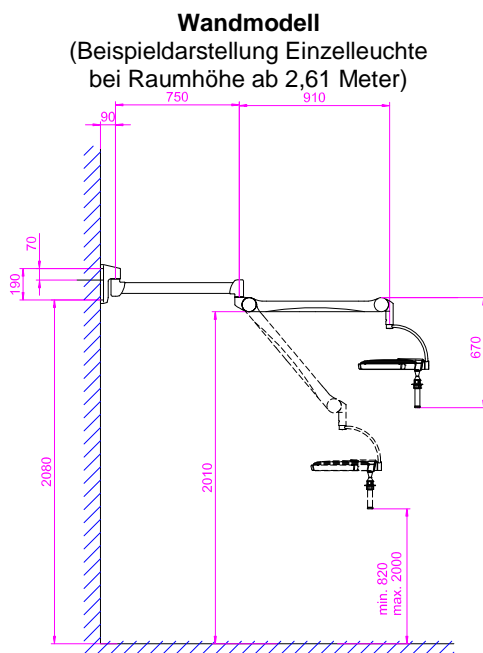
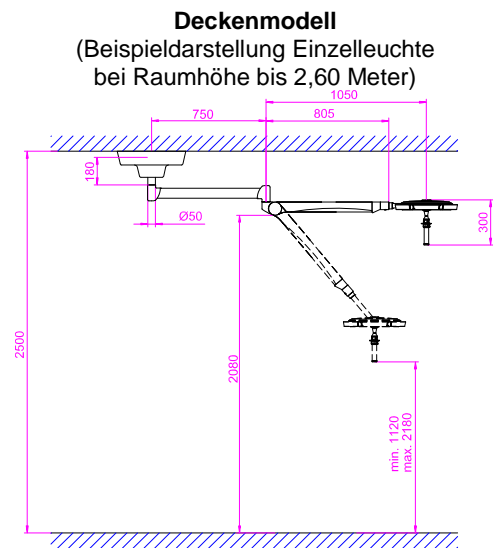
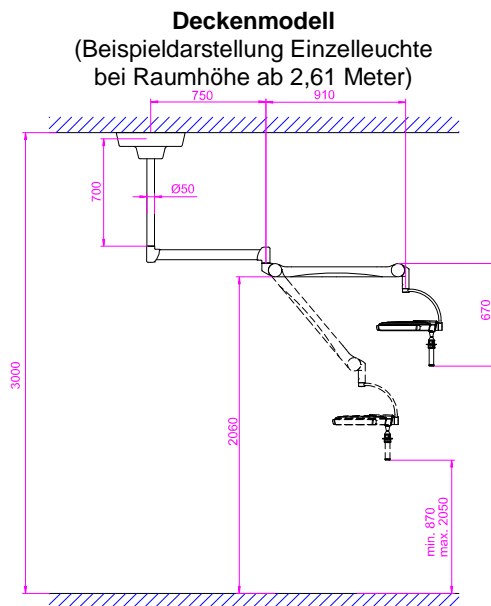


Tragarmsystem mit Höhenanschlag und Möglichkeit zur Vollkardanik

Mindestens lichte Raumhöhe bei Einzelleuchten

Leuchtenkörper	Deckenmodell	Wandmodell
Mach LED 150 / 150F / 150 FP mit Standard-Federarm Mach LED 150MC / 150MC P mit Standard-Federarm	2690 mm	2690 mm
Mach LED 150 / 150F / 150 FP mit zentralem Federarm Mach LED 150MC / 150MC P mit zentralem Federarm	2440 mm	2320 mm

Technische Zeichnungen

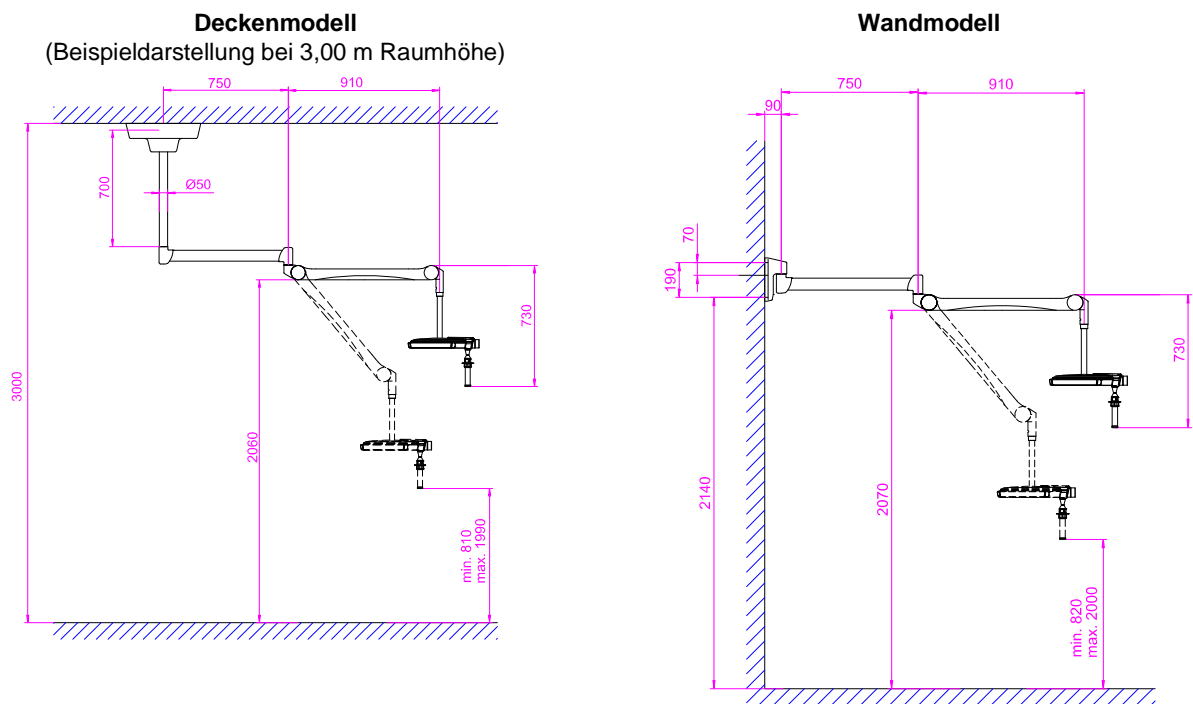


Tragarmsystem mit Höhenanschlag und Vollkardanik

Mindestens lichte Raumhöhe bei Einzelleuchten

Leuchtenkörper	Deckenmodell	Wandmodell
Mach LED 150 / 150F / 150 FP / 150MC / 150MC P	2750 mm	2750 mm

Technische Zeichnungen



Dr. Mach GmbH & Co. KG
 Am Brucker Feld 4
 85567 Grafing, GERMANY

Tel.: +49 (0)8092 2093 0
 Fax +49 (0)8092 2093 999

Internet: www.dr-mach.de
 E-Mail: info@dr-mach.de

Technische Änderungen vorbehalten

