

## ***Datenblatt***



### **Ausstattung**

- Benutzerfreundliches Bedienfeld**
- Sterilisierbarer Handgriff - 200 Sterilisationszyklen**
- Elektronische Fokussierung (F)**
- Helligkeitsregulierung**
- Einstellung der Farbtemperatur (MC)**
- Endoskopiemodus mit grünem Licht**
- Tiefenlicht**
- Wahlweise zentraler Spot oder Kameravorbereitung für Dr. Mach Videosystem**
- Gehäuse aus Aluminium**

### **Optionale Ausstattung**

- Integrierter Laserpointer**
- Automatisches Schattenmanagement (S)**
- Zusätzliche mechanische Leuchtfeldzusammenführung (DF)**
- Erhöhung der Beleuchtungsstärke auf 160.000 Lux**
- Wandbedienung (Zubehör)**

**Technische Daten**

Gerätetyp	Operationsleuchte
Medizinproduktklasse (gemäß MDR)	I
Schutzklasse/-art	I
Schutzart IP (IEC 60529)	IP 54 (Leuchtenkörper ohne Kameravorbereitung) IP 53 (Leuchtenkörper mit Kameravorbereitung) IP 20 (Tragarmsystem)
Funkentstörung	EN 55011 (CISPR 11) EN 60601-1-2 (IEC 60601-1-2)
Temperatur (Transport und Lagerung) <sup>1</sup>	-25 °C bis +70 °C
Umgebungstemperatur für den Betrieb	+5 °C bis +40 °C
Relative Luftfeuchtigkeit (Transport und Lagerung) <sup>1</sup>	5 % RH bis 95 % RH
Relative Luftfeuchtigkeit für den Betrieb	30 % bis 75 % RH
Luftdruck (Transport und Lagerung) <sup>1</sup>	700 hPa bis 1060 hPa
Luftdruck für den Betrieb	700 hPa bis 1060 hPa
Eingangsspannung	24-30 V DC
Leistungsaufnahme / Stromstärke (140.000 Lux)	66 W / 2,7 A max. (ohne KV) 89 W / 3,3 A max. (ohne KV, mit S) 65 W / 2,7 A max. (mit KV, ohne S) 75 W / 3,1 A max. (mit KV, mit S) 75 W / 3,1 A max. (mit Kamera, ohne S) 84 W / 3,5 A max. (mit Kamera, mit S)
Leistungsaufnahme / Stromstärke (160.000 Lux - optional)	75 W / 3,1 A max. (ohne KV) 94 W / 3,9 A max. (ohne KV, mit S) 78 W / 3,2 A max. (mit KV, ohne S) 87 W / 3,6 A max. (mit KV, mit S) 87 W / 3,6 A max. (mit Kamera, ohne S) 95 W / 3,9 A max. (mit Kamera, mit S)
Eingangsspannung Netzteil (primär)	100-240 V AC, 50/60 Hz
Stromaufnahme Netzteil (primär)	5,8 A max.
Ausgangsspannung Netzteil (sekundär)	28 V DC
Ausgangsleistung Netzteil (sekundär)	190 W max.
Betriebsdauer	Dauerbetrieb möglich
Gewicht Leuchtenkörper inkl. Zubehör	max. 16,9 kg
Vorgesehene Lebensdauer <sup>2</sup>	10 Jahre
Turbulenzgrad (DIN 1946-4)	17 %

<sup>1</sup> Transport und Lagerbedingungen für Leuchtenkörper und Netzteil

<sup>2</sup> Nach Ablauf der vorgesehenen (ausgelegten) Lebensdauer muss die Leuchte für einen sicheren Betrieb häufiger gewartet werden

## Lichttechnische Daten

### Leuchten ohne Kameravorbereitung

	Mach LED 6MC F	Mach LED 6MC DF	Mach LED 6MC F S	Mach LED 6MC DF S
Zentrale Beleuchtungsstärke (Abstand 1 m)	140.000 Lux (optional: 160.000 Lux <sup>a</sup> )	140.000 Lux (optional: 160.000 Lux <sup>a</sup> )	140.000 Lux (optional: 160.000 Lux <sup>a</sup> )	140.000 Lux (optional: 160.000 Lux <sup>a</sup> )
Leuchtfelddurchmesser d10	180 mm	180 mm	180 mm	180 mm
Leuchtfelddurchmesser d50	103 mm	103 mm	103 mm	103 mm
Restbeleuchtungsstärke bei einem Schatter	50 %	50 %	50 %	50 %
Restbeleuchtungsstärke bei zwei Schattern	45 %	45 %	58 %	58 %
Restbeleuchtungsstärke auf dem Grund eines normierten Tubus	100 %	100 %	100 %	100 %
Restbeleuchtungsstärke auf dem Grund eines normierten Tubus und einem Schatter	50 %	50 %	50 %	50 %
Restbeleuchtungsstärke auf dem Grund eines normierten Tubus und zwei Schattern	45 %	45 %	58 %	58 %
Ausleuchtungstiefe 20 %	2000 mm	2000 mm	2000 mm	2000 mm
Ausleuchtungstiefe 60 %	1050 mm	1050 mm	1050 mm	1050 mm
Farbwiedergabeindex Ra (typ.)	98	98	98	98
Farbwiedergabeindex R9 (typ.)	99	99	99	99
Farbwiedergabeindex R13 (typ.)	99	99	99	99
Bestrahlungsstärke im Feld 140.000 Lux (Abstand 1 m)	518 W/m <sup>2</sup>	518 W/m <sup>2</sup>	518 W/m <sup>2</sup>	518 W/m <sup>2</sup>
Bestrahlungsstärke im Feld 160.000 Lux (Abstand 1 m)	558 W/m <sup>2</sup>	558 W/m <sup>2</sup>	558 W/m <sup>2</sup>	558 W/m <sup>2</sup>
Max. Bestrahlungsstärke im Feld 140.000 Lux (Abstand 0,69 m)	723 W/m <sup>2</sup>	723 W/m <sup>2</sup>	723 W/m <sup>2</sup>	723 W/m <sup>2</sup>
Max. Bestrahlungsstärke im Feld 160.000 Lux (Abstand 0,69 m)	757 W/m <sup>2</sup>	757 W/m <sup>2</sup>	757 W/m <sup>2</sup>	757 W/m <sup>2</sup>
Verhältnis Ee /Ec (140.000 lx)	3,56 (mW/m <sup>2</sup> ) /lx	3,56 (mW/m <sup>2</sup> ) /lx	3,56 (mW/m <sup>2</sup> ) /lx	3,56 (mW/m <sup>2</sup> ) /lx
Verhältnis Ee /Ec (160.000 lx)	3,49 (mW/m <sup>2</sup> ) /lx	3,49 (mW/m <sup>2</sup> ) /lx	3,49 (mW/m <sup>2</sup> ) /lx	3,49 (mW/m <sup>2</sup> ) /lx
Fokussierbare Leuchtfeldgröße	18 - 30 cm	18 - 34 cm	18 - 30 cm	18 - 34 cm
Farbtemperatur (Kelvin)	3750, 4000, 4250, 4500, 4750 <sup>b</sup>	3750, 4000, 4250, 4500, 4750 <sup>b</sup>	3750, 4000, 4250, 4500, 4750 <sup>b</sup>	3750, 4000, 4250, 4500, 4750 <sup>b</sup>
Temperaturerhöhung im Kopfbereich	0,5 °C	0,5 °C	0,5 °C	0,5 °C
Lichtausbeute (Effizienz) (Abstand 1 m)	280 lm/W	280 lm/W	280 lm/W	280 lm/W
Anzahl der LEDs	69	69	69	69
Arbeitsbereich	70-160 cm	70-160 cm	70-160 cm	70-160 cm
Dimmbereich (%)	50 - 100 <sup>c</sup>	50 - 100 <sup>c</sup>	50 - 100 <sup>c</sup>	50 - 100 <sup>c</sup>
Dimmstufen	5	5	5	5
Durchmesser Leuchtenkörper	58 cm	58 cm	58 cm	58 cm
Lebensdauer LEDs	60.000 h	60.000 h	60.000 h	60.000 h
Höhenverstellung	129 cm	129 cm	129 cm	129 cm

Alle technischen Daten unterliegen gewissen Schwankungen. Aus produktionstechnischen Gründen weisen die tatsächlichen Werte eine Toleranz von  $\pm 5\%$  auf. Die Werte für die Farbtemperatur können Abweichungen von  $\pm 200\text{ K}$  haben.

<sup>a</sup> Gemäß IEC 60601-2-41 darf die max. Beleuchtungsstärke 160.000 Lux nicht überschreiten. Die Messtoleranz beträgt deshalb nur -5 %

<sup>b</sup> Individuelle Einstellung der Farbtemperaturwerte auf Kundenwunsch möglich (einstellbarer Bereich 3600-5500 K) (4250 K nicht veränderbar)

<sup>c</sup> Individuelle Einstellung der Dimmstufen auf Kundenwunsch möglich (Bereich 20 % - 100 %)

### Leuchten mit Kameravorbereitung

	Mach LED 6MC F KV	Mach LED 6MC DF KV	Mach LED 6MC F S KV	Mach LED 6MC DF S KV
Zentrale Beleuchtungsstärke (Abstand 1 m)	140.000 Lux (optional: 160.000 Lux <sup>a</sup> )	140.000 Lux (optional: 160.000 Lux <sup>a</sup> )	140.000 Lux (optional: 160.000 Lux <sup>a</sup> )	140.000 Lux (optional: 160.000 Lux <sup>a</sup> )
Leuchtfelddurchmesser d10	180 mm	180 mm	180 mm	180 mm
Leuchtfelddurchmesser d50	103 mm	103 mm	103 mm	103 mm
Restbeleuchtungsstärke bei einem Schatter	50 %	50 %	50 %	50 %
Restbeleuchtungsstärke bei zwei Schattern	41 %	41 %	53 %	53 %
Restbeleuchtungsstärke auf dem Grund eines normierten Tubus	100 %	100 %	100 %	100 %
Restbeleuchtungsstärke auf dem Grund eines normierten Tubus und einem Schatter	50 %	50 %	50 %	50 %
Restbeleuchtungsstärke auf dem Grund eines normierten Tubus und zwei Schattern	41 %	41 %	53 %	53 %
Ausleuchtungstiefe 20 %	1680 mm	1680 mm	1680 mm	1680 mm
Ausleuchtungstiefe 60 %	1010 mm	1010 mm	1010 mm	1010 mm
Farbwiedergabeindex Ra (typ.)	98	98	98	98
Farbwiedergabeindex R9 (typ.)	99	99	99	99
Farbwiedergabeindex R13 (typ.)	99	99	99	99
Bestrahlungsstärke im Feld 140.000 Lux (Abstand 1 m)	500 W/m <sup>2</sup>	500 W/m <sup>2</sup>	500 W/m <sup>2</sup>	500 W/m <sup>2</sup>
Bestrahlungsstärke im Feld 160.000 Lux (Abstand 1 m)	567 W/m <sup>2</sup>	567 W/m <sup>2</sup>	567 W/m <sup>2</sup>	567 W/m <sup>2</sup>
Max. Bestrahlungsstärke im Feld 140.000 Lux (Abstand 0,68 m)	673 W/m <sup>2</sup>	673 W/m <sup>2</sup>	673 W/m <sup>2</sup>	673 W/m <sup>2</sup>
Max. Bestrahlungsstärke im Feld 160.000 Lux (Abstand 0,68 m)	763 W/m <sup>2</sup>	763 W/m <sup>2</sup>	763 W/m <sup>2</sup>	763 W/m <sup>2</sup>
Verhältnis Ee /Ec (140.000 lux)	3,55 (mW/m <sup>2</sup> ) /lx	3,55 (mW/m <sup>2</sup> ) /lx	3,55 (mW/m <sup>2</sup> ) /lx	3,55 (mW/m <sup>2</sup> ) /lx
Verhältnis Ee /Ec (160.000 lux)	3,54 (mW/m <sup>2</sup> ) /lx	3,54 (mW/m <sup>2</sup> ) /lx	3,54 (mW/m <sup>2</sup> ) /lx	3,54 (mW/m <sup>2</sup> ) /lx
Fokussierbare Leuchtfeldgröße	18 - 30 cm	18 - 34 cm	18 - 30 cm	18 - 34 cm
Farbtemperatur (Kelvin)	3750, 4000, 4250, 4500, 4750 <sup>b</sup>	3750, 4000, 4250, 4500, 4750 <sup>b</sup>	3750, 4000, 4250, 4500, 4750 <sup>b</sup>	3750, 4000, 4250, 4500, 4750 <sup>b</sup>
Temperaturerhöhung im Kopfbereich	0,5 °C	0,5 °C	0,5 °C	0,5 °C
Lichtausbeute (Effizienz) (Abstand 1 m)	282 lm/W	282 lm/W	282 lm/W	282 lm/W
Anzahl der LEDs	66	66	66	66
Arbeitsbereich	70-160 cm	70-160 cm	70-160 cm	70-160 cm
Dimmbereich (%)	50 - 100 °	50 - 100 °	50 - 100 °	50 - 100 °
Dimmstufen	5	5	5	5
Durchmesser Leuchtenkörper	58 cm	58 cm	58 cm	58 cm
Lebensdauer LEDs	60.000 h	60.000 h	60.000 h	60.000 h
Höhenverstellung	129 cm	129 cm	129 cm	129 cm

Alle technischen Daten unterliegen gewissen Schwankungen. Aus produktionstechnischen Gründen weisen die tatsächlichen Werte eine Toleranz von ± 5 % auf. Die Werte für die Farbtemperatur können Abweichungen von ± 200 K haben.

<sup>a</sup> Gemäß IEC 60601-2-41 darf die max. Beleuchtungsstärke 160.000 Lux nicht überschreiten. Die Messtoleranz beträgt deshalb nur -5 %

<sup>b</sup> Individuelle Einstellung der Farbtemperaturwerte auf Kundenwunsch möglich (einstellbarer Bereich 3600-5500 K) (4250 K nicht veränderbar)

<sup>c</sup> Individuelle Einstellung der Dimmstufen auf Kundenwunsch möglich (Bereich 20 % - 100 %)

**Mechanische Daten**

Gelenke an Bügeln 430° ( $\pm 215^\circ$ ) drehbar, am Federarm > 360° anschlagfrei

Drehbarkeit am Deckenrohr/Flanschrohr der Einzelaufhängung: > 360° anschlagfrei durchdrehbar

Drehbarkeit an der Zweifach-Standardachse:

- Montagezapfen unten: > 360° anschlagfrei durchdrehbar
- Montagezapfen oben: 300° ( $\pm 150^\circ$ ) drehbar

Drehbarkeit am Stativrohr des Leuchtenstativs: 64° ( $\pm 32^\circ$ )

Einstellbare Bremsen am Ausleger und an der Leuchtaufhängung

Höhenverstellung bei vollkardanischer Aufhängung:

- Federarm Acrobat 2000: 1180 mm
- Federarm VALiA: 1290 mm

Optionale Variante mit einteiligem Bügel für niedrige Raumhöhen

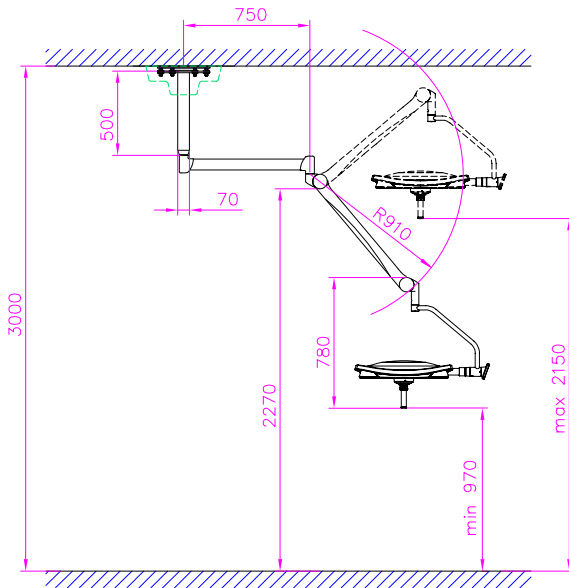
## Technische Zeichnungen

### Mindestens lichte Raumhöhe bei Einzeleuchten

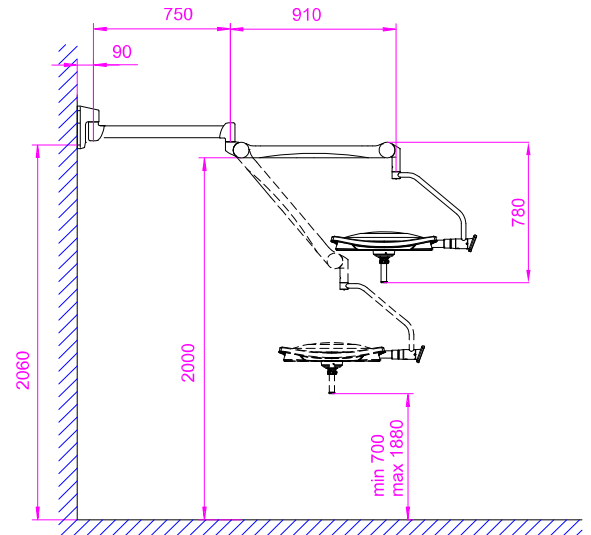
Leuchtenkörper	Deckenmodell	Wandmodell
Mach LED 6MC mit Vollkardanik	2800 mm	2800 mm
Mach LED 6MC mit zentralem Federarm	2650 mm	2650 mm

#### Deckenmodell

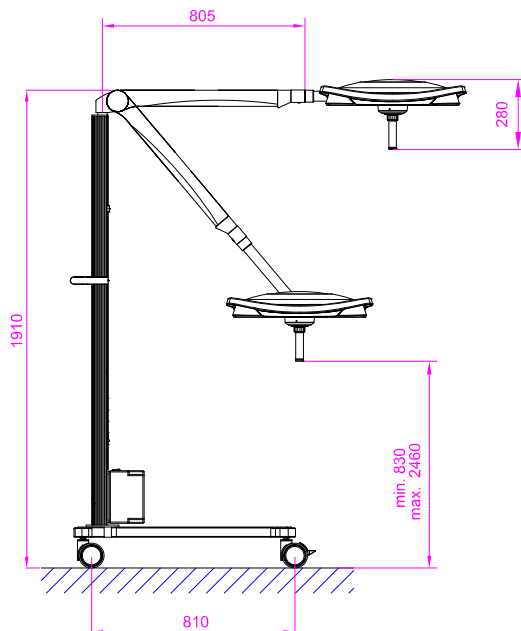
(Beispieldarstellung Einzeleuchte bei 3,00 m Raumhöhe)



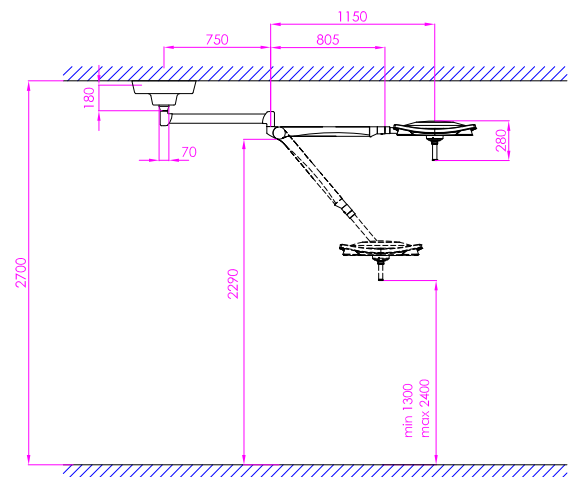
#### Wandmodell



#### Stativmodell



#### Deckenmodell für niedrige Raumhöhe



**Dr. Mach GmbH & Co. KG**

Am Brucker Feld 4  
85567 Grafing, GERMANY

Tel.: +49 (0)8092 2093 0

Fax +49 (0)8092 2093 999

Internet: [www.dr-mach.de](http://www.dr-mach.de)

E-Mail: [info@dr-mach.de](mailto:info@dr-mach.de)

Technische Änderungen vorbehalten

