

Bedienungshandbuch

# Aquabox



CE

**Euronda**<sup>®</sup>

*Sehr geehrte Damen und Herren,*

*wir möchten Ihnen eingangs für das Vertrauen danken, das Sie uns mit dem Kauf unserer Aquabox entgegengebracht haben.*

*Unsere Firma steht Ihnen jederzeit mit Informationen und Erklärungen zu dem von Ihnen gekauften Gerät zur Verfügung.*

*Weiterhin möchten wir darauf hinweisen, daß es für den korrekten Gebrauch des Geräts erforderlich ist, dieses Handbuch vorher aufmerksam zu lesen. Unsere Geräte sind gemäß den geltenden Sicherheitsvorschriften ausgelegt und stellen keine Gefahr für den Benutzer dar, wenn die Anleitungen für den korrekten Gebrauch befolgt werden. Euronda Sp.A. weist jegliche Haftung für falsche oder unvollständige Auslegungen des Textes oder der Übersetzung dieses Handbuches zurück. Im Reklamationsfall gelten ausschließlich die im Handbuch in italienischer Sprache enthaltenen Angaben.*

*Wir wünschen Ihnen viel Erfolg bei Ihrer Arbeit und erinnern Sie daran, dass die Vervielfältigung dieses Handbuchs verboten ist und die technischen Merkmale des Geräts infolge neuer technologischer Errungenschaften jederzeit ohne Mitteilungspflicht unsererseits geändert werden können.*

**EURONDA S.p.A.**

## INHALT

<b>1 - EINFÜHRUNG</b> .....	<b>3</b>
ALLGEMEINE HINWEISE FÜR DIE ÜBERNAHME .....	3
ALLGEMEINE HINWEISE.....	3
BEDEUTUNG DER SYMBOLE.....	4
HINWEISE ZUR GARANTIE.....	4
<b>KAPITEL 1</b> .....	<b>5</b>
1.1 - AUSSENABMESSUNGEN DES GERÄTES UND DER VERPACKUNG.....	5
1.2 - INHALT DER VERPACKUNG .....	5
<b>KAPITEL 2</b> .....	<b>6</b>
2.1 - BESCHREIBUNG AQUABOX .....	6
2.2 - TECHNISCHE MERKMALE .....	7
<b>KAPITEL 3</b> .....	<b>8</b>
3.1 - INSTALLATION DES GERÄTS .....	8
3.1.1 - PHASE 1: INSTALLATION .....	8
3.1.2 - PHASE 2: HYDRAULIKANSCHLUSS .....	9
3.1.3 - PHASE 3: ELEKTRISCHER ANSCHLUSS .....	10
3.2 - SICHERHEITSHINWEISE .....	10
<b>KAPITEL 4</b> .....	<b>11</b>
4.1 - ANWEISUNGEN ZUR ENTSORGUNG/VERSCHROTTUNG.....	11

## 1 - EINFÜHRUNG

### ALLGEMEINE HINWEISE FÜR DIE ÜBERNAHME

Prüfen Sie bei Erhalt des Geräts, dass die Verpackung unversehrt ist (für evtl. Sendungen aufbewahren).

Die Verpackung öffnen und kontrollieren, ob:

- die Lieferung den technischen Spezifikationen entspricht;
- keine offensichtlichen Schäden vorhanden sind.

Im Falle von Beschädigungen oder bei Fehlen von Teilen benachrichtigen Sie bitte umgehend den Spediteur der Ware, Ihr Dental-Depot oder Euronda S.p.A.

Sämtliche Maßangaben im Handbuch sind unverbindlich.

Die Zeichnungen sowie alle anderen mit diesem Gerät gelieferten Dokumente sind Eigentum von Euronda S.p.A. Wir behalten uns somit alle Rechte vor. Die Unterlagen dürfen keinen Drittpersonen überlassen werden.

Es ist untersagt, Texte oder Abbildungen aus dieser Anleitung zu kopieren.

### ALLGEMEINE HINWEISE

Das vorliegende Handbuch enthält Anleitungen:

- für die korrekte Installation;
- für eine sichere und effektive Funktionsweise des Geräts;
- für die kontinuierliche und regelmäßige Wartung.

Das Gerät muss unter Einhaltung der im Handbuch angegebenen Verfahren verwendet werden. Alle anderen Verwendungszwecke sind verboten.

**Der Bediener** ist jene Person, die das Gerät physisch für den vorgesehenen Zweck benutzt.

**Die verantwortliche Einrichtung** ist die Person oder Personengruppe, die für die Bedienung, gewöhnliche Wartung des Geräts und die Einweisung des Bedieners verantwortlich ist.




Die verantwortliche Stelle ist gesetzlich in Bezug auf die Pflichten hinsichtlich der Installation, der Betriebsweise und der Benutzung des Geräts haftbar.

Der Hersteller kann nicht für eventuelle Schäden, Verletzungen oder die schlechte Funktionsweise der Maschine verantwortlich gemacht werden, wenn das Gerät nicht auf richtige Weise betrieben wurde oder keine ausreichende Wartung vorgenommen wird.

**Gebrauchsbestimmung:** Das vorliegende Handbuch ist Bestandteil des Produktes und muss für ein einfaches und schnelles Nachschlagen in der Nähe des Geräts aufbewahrt werden. Das Gerät dient einem professionellen Zweck und darf nur von Fachpersonal benutzt werden. Das Gerät ist ausschließlich für den Einsatz vorzusehen, für den es entwickelt wurde.

**Aquabox:** Gerät, das den Durchgang des Wassers vom nachfolgenden Gerät Aquaosmo zum Autoklav ermöglicht.

**BEDEUTUNG DER SYMBOLE**

SYMBOL	BESCHREIBUNG
<p style="text-align: center;"><b>SN</b></p>	<p><b>„SERIENNUMMER“</b> Neben dem Symbol muss die Seriennummer des Herstellers angegeben sein. Die Seriennummer muss neben dem Symbol stehen.</p>
	<p><b>„HERSTELLUNGSDATUM“</b> Neben dem Symbol muss das Jahr angegeben sein. Das Jahr wird in vier Ziffern ausgedrückt.</p>
	<p><b>„ACHTUNG, SIEHE BEDIENUNGSANLEITUNG“</b></p>
	<p><b>„GETRENNTE ENTSORGUNG“</b> Gibt an, dass das Gerät nach seinem Lebenszyklus nicht mit dem Hausmüll entsorgt werden kann, sondern bei den speziellen Entsorgungsstellen abgegeben werden muss.</p>

**HINWEISE ZUR GARANTIE**

Euronda garantiert für die Qualität ihrer Geräte, wenn diese in Übereinstimmung mit den in diesem Handbuch erteilten Anweisungen verwendet werden, gemäß den auf dem Garantieschein angegebenen Bedingungen.

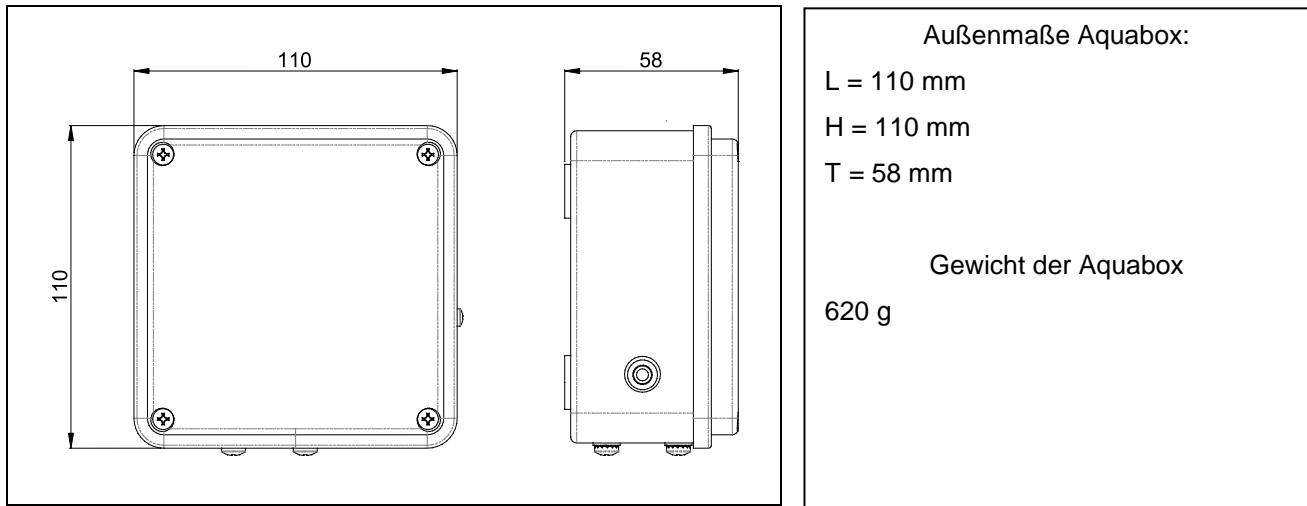
Die Laufzeit der Garantie beginnt mit dem Datum des Verkaufs des Gerätes an den Benutzer, der durch das Registrierungsdatum auf [www.euronda.com/myeuronda](http://www.euronda.com/myeuronda) nachgewiesen wird.

Im Falle von Beanstandungen gilt das Datum der Rechnung, auf der die Herstellnummer des Geräts angegeben ist.

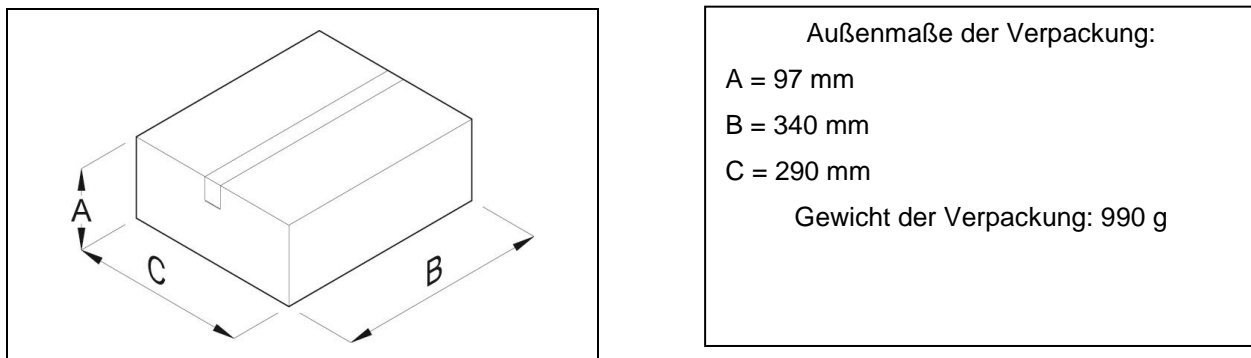
**ANMERKUNG:** Es wird empfohlen, die Originalverpackung aufzubewahren und für jeden Transport des Geräts zu verwenden. Die Verwendung einer anderen Verpackung könnte Schäden am Produkt während des Versands verursachen.

## KAPITEL 1

### 1.1 - AUSSENABMESSUNGEN DES GERÄTES UND DER VERPACKUNG



Abmessungen der Aquabox



Maße und Gewicht der Verpackung

### 1.2 - INHALT DER VERPACKUNG

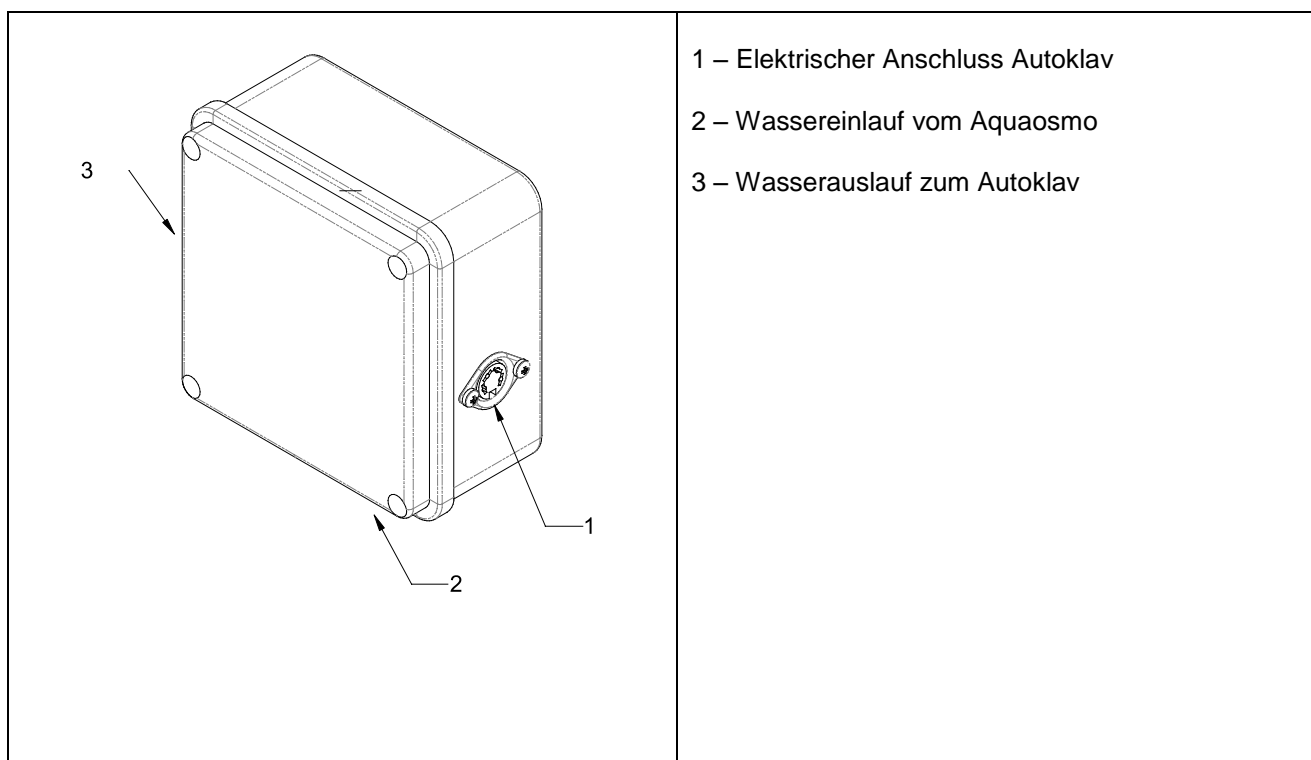
Beschreibung	Spezifikationen	Menge
Aquabox	Elektroventil NG	1
Anschlusskabel	Kabel für den elektrischen Anschluss an E9 INSPECTION®	1
Wassereinlaufschlauch	Schlauch für Anschluss Aquabox/Aquaosmo	1
Wasserauslaufschlauch	Schlauch für Anschluss Aquabox/Autoklav E9 INSPECTION®	1
Bedienungshandbuch	Das vorliegende Handbuch	1

## KAPITEL 2

### 2.1 - BESCHREIBUNG AQUABOX

Die Aquabox Euronda ermöglicht die Kommunikation zwischen dem vor dieser installierten Aquaosmo-Gerät und dem nach ihr installierten Autoklav, und somit den Wasserdurchgang.

Aquabox ist dafür ausgelegt, an einen Aquaosmo und einen Autoklav Euronda Serie E9 INSPECTION angeschlossen zu werden.



2.2 - TECHNISCHE MERKMALE

<b>MERKMALE</b>	
Speisespannung	24 Vdc
Aufgenommene Leistung	370 mA
Außenmaße	110 x 110 x 58
Masse	620 g
Isolierklasse	I
Schutzart	IP X0
Bereich der Umgebungsbedingungen, für die das Gerät ausgelegt wurde	<ul style="list-style-type: none"> <li>- Einsatz im Innenbereich</li> <li>- Höhenlage bis zu 2000 m ü.d.M</li> <li>- Temperatur: +5°C ÷ +40°C</li> <li>- Höchster Netzdruck: 10 bar (bei höherem Druck ist ein Druckreduzierer zu verwenden)</li> <li>- Mindestnetzdruck: 0,5 bar</li> <li>- Max. rel. Feuchtigkeit 80% bei Temperaturen bis zu 31°C, mit linearer Verringerung bis auf 50% bei einer Temperatur von 40°C</li> <li>- Max. Veränderung der Netzspannung: ±10%</li> <li>- Installationskategorie (Überspannungskategorie) II</li> <li>- Umweltbelastungsgrad 2</li> </ul>



## KAPITEL 3

### 3.1 - INSTALLATION DES GERÄTS



**ACHTUNG:** Die Installation darf nur durch qualifiziertes Fachpersonal erfolgen.



**ACHTUNG:** Das Gerät darf nicht im „Pazientenbereich“ Bez. EN 60601-1 installiert werden.

Die Installation von Aquabox sieht folgende Schritte vor:

PHASE 1: INSTALLATION

PHASE 2: HYDRAULIKANSCHLUSS

PHASE 3: ELEKTRISCHER ANSCHLUSS

#### 3.1.1 - PHASE 1: INSTALLATION

Der Aquabox kann auf zwei Weisen installiert werden:

- stehend
- auf dem Autoklav

##### 3.3.1.1 - Stehende Installation der Aquabox

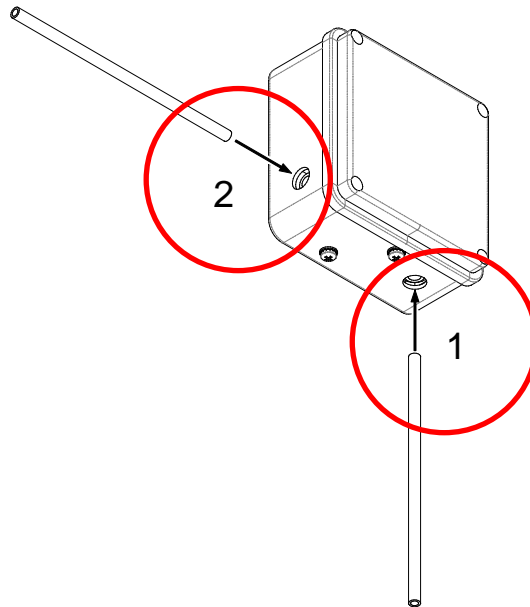
1. Die Aquabox auf die dafür vorgesehene Ablagefläche stellen.

##### 3.1.1.2 - Installation der Aquabox auf Autoklav

1. Um die Aquabox festzustellen, verwendet man die mitgelieferten zwei selbstschneidenden Schrauben und die zwei Unterlegscheiben.
2. Den Deckel der Aquabox öffnen und zwei Bohrungen auf dem Kunststoffboden desselben ausführen. Als Abstand gilt die Distanz der beiden Bohrungen auf der hinteren Metalltafel des Autoklavs.
3. Die Aquabox an den 2 auf der hinteren Tafel vorgesehenen Bohrungen befestigen.
4. Den Deckel schließen.

**3.1.2 - PHASE 2: HYDRAULIKANSCHLUSS**

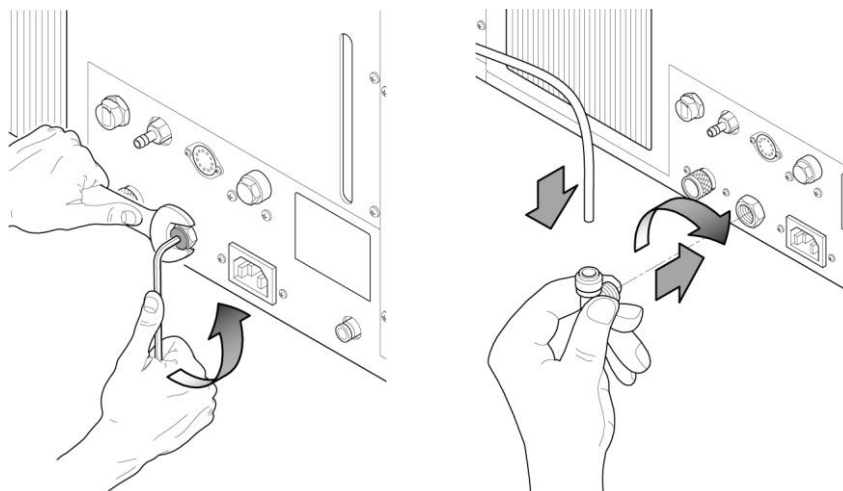
1. Den vom Aquaosmo kommenden Einlaufschlauch anschließen. Dieser ist mit der Nummer 1 gekennzeichnet.
2. Den Auslaufschlauch anschließen. Dieser ist mit der Nummer 2 gekennzeichnet.
3. Das andere Ende des Auslaufschlauches an den Autoklav anschließen.



Schläuche für den hydraulischen Anschluss

Im Autoklav E9 INSPECTION®, den Stopfen für den Öffnungsverschluss mit einem Sechskantschlüssel Nr. 3 abnehmen. In den anderen Modellen den Stopfen für den Öffnungsverschluss (dieser befindet sich oberhalb der Etikette „external water supply“) mit einem Sechskantschlüssel Nr. 5 abnehmen.

Mit dem Schlauch die Aquabox an den Autoklav anschließen und dabei den mitgelieferten L-Anschluss verwenden.

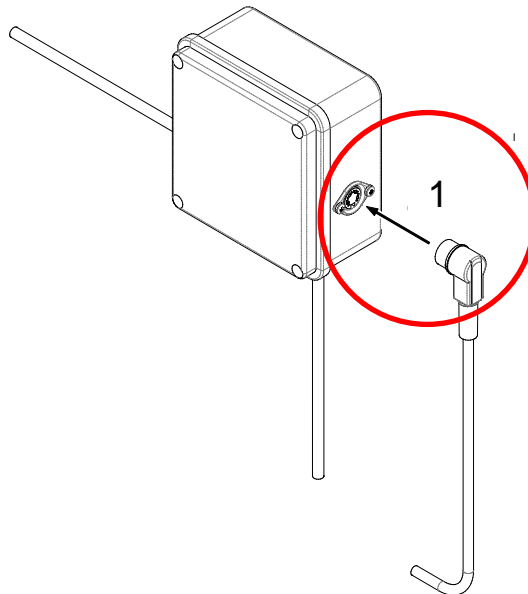


### 3.1.3 - PHASE 3: ELEKTRISCHER ANSCHLUSS

Der Anschluss zwischen dem Autoklav und dem Aquabox muss mit dem entsprechenden mitgelieferten Kabel erfolgen.

Die über dieses Kabel übermittelten Signale sind Niederspannungssignale.

1. Das vom Autoklav kommenden Elektrokabel anschließen. Dieses ist mit der Nummer 1 gekennzeichnet.



Nach erfolgter Installation des elektrischen Anschlusses muss der korrekte Betrieb des Gerätes wie folgt kontrolliert werden:

- den Autoklav erstmals befüllen und den korrekten Betrieb des Aquaosmo-Aquabox-Autoklav-Systems kontrollieren.

### 3.2 - SICHERHEITSHINWEISE

1. Das Gerät von allen Wärmequellen fernhalten.
2. Nicht der Einwirkung von Sonnenstrahlen aussetzen.
3. Nur Originalersatzteile von Euronda verwenden.
4. Keine Bestandteile des Geräts ins Wasser tauchen, um sie zu reinigen.
5. Es wird empfohlen, eine regelmäßige Kontrolle der Rohrleitungen und elektrischen Kabel vorzunehmen.

## KAPITEL 4

### 4.1 - ANWEISUNGEN ZUR ENTSORGUNG/VERSCHROTTUNG

Die Aquabox besteht aus Eisenmaterialien, elektronischen Bestandteilen und Kunststoffen.

Für die Verschrottung des Gerätes sind keine besonderen Vorschriften zu beachten.

Lassen Sie das Gerät nicht an einem unbewachten Ort zurück; beauftragen Sie spezielle Entsorgungsfirmen mit der Verschrottung.

Für die Verschrottung sind die im jeweiligen Benutzerland geltenden Gesetze zu befolgen.



Das am Gerät angebrachte Symbol  bedeutet, dass der Müll „getrennt entsorgt“ werden muss.

Der Benutzer muss daher das Gerät am Ende seiner Lebensdauer bei den von den örtlichen Verwaltungen eingerichteten Sammelstellen abgeben oder beim Kauf eines neuen, gleichwertigen Geräts dem Wiederverkäufer zurückgeben (gilt nur für die EU).

Die getrennte Müllsammlung und die damit verbundene Aufbereitung, Rückgewinnung und/oder Entsorgung leisten einen wichtigen Beitrag für die Produktion von Geräten aus Recyclingmaterialien und vermindern die mit einer nicht sachgemäßen Entsorgung verbundenen, negativen Auswirkungen auf die Umwelt und die Gesundheit.

Bei der widerrechtlichen Entsorgung des Produkts muss der Benutzer mit Verwaltungsstrafen gemäß den einschlägigen Gesetzen rechnen.

**Euronda**<sup>®</sup>  
**Pro System**

EURONDA S.p.A.

Via dell'Artigianato, 7 - 36030 Montecchio Precalcino (VI) - ITALY

Tel. +39 0445 329811 - Fax +39 0445 865246 - Internet: [www.euronda.com](http://www.euronda.com) - E-mail: [info@euronda.com](mailto:info@euronda.com)