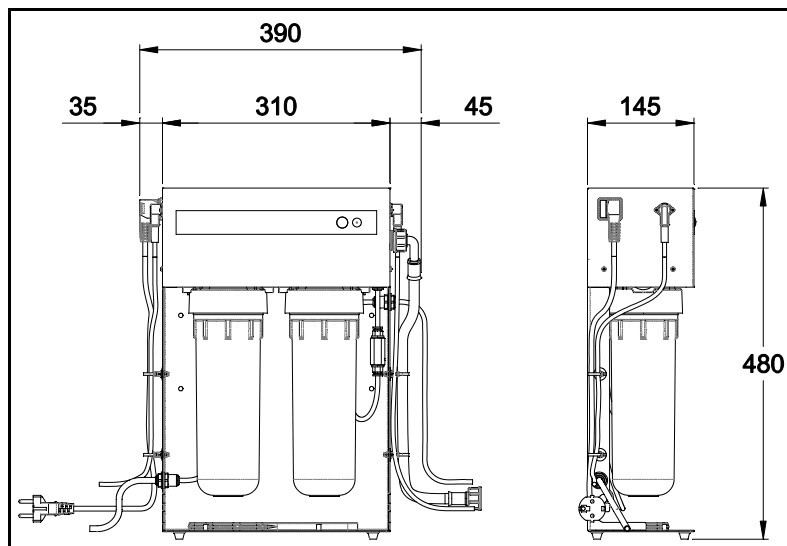


AQUAFILTER 116004

DIMENSIONI DI INGOMBRO DEL DISPOSITIVO E DELL'IMBALLO OVERALL DIMENSIONS OF THE DEVICE AND OF ITS PACKAGING



Dimensioni di ingombro Aquafilter:

L = 390 mm

H = 480 mm

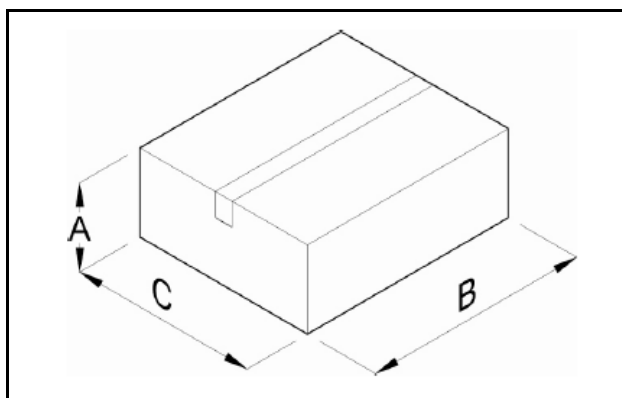
P = 145 mm

Peso del deionizzatore

A vuoto = 8,4 Kg

A vasi pieni = 9,6 Kg

Dimensioni del deionizzatore Aquafilter/Dimensions of the Aquafilter deionizer



Dimensioni di ingombro dell'imballo:

Overall dimensions of packaging:

A= 230mm

B= 625mm

C= 500mm

Peso dell'imballo/ Weight of packaging:: 10.5 Kg

Dimensioni e peso dell'imballo/Dimensions and weight of packaging

CONTENUTO DELLA CONFEZIONE/CONTENTS OF PACK

Descrizione/Description	Specifiche/Specifications	Quantità Quantity
Demineralizzatore Aquafilter Aquafilter deionizer	Deionizzatore d'acqua con coperchio e vasi Water deionizer with lid and vessels	1
Resine a scambio ionico Ion exchange resins	Resina mista a scambio ionico Mixed ion exchange resin	2
Anello distanziatore Spacer ring	Anello distanziatore in plastica per cartuccia Plastic spacer ring for cartridge	2
Cavo alimentazione Connecting cable	Cavo per connessione elettrica con E9 INSPECTION® Cable to electrical connection with E9 INSPECTION®	1
Tubo ingresso acqua Water inlet tube	Tubo (3 mt.) per collegamento rete idrica/Aquafilter Tube (3 m) for connecting the mains water supply to Aquafilter	1

Tubo uscita acqua Water outlet pipe	Tubo (3 mt.) per collegamento Aquafilter/autoclave E9 INSPECTION® Pipe (3 m) for connecting Aquafilter to the E9 INSPECTION® autoclave	1
	Tubo (5 mt.) per il prelievo manuale Pipe (5 m.) for manual supply	1
Raccordo Connector	Raccordo per connessione idraulica a E9 INSPECTION® Connector for hydraulic connection to E9 INSPECTION®	1
Chiave Spacer	Chiave per fissaggio vasi Brass spacer	1
Manuale d'istruzioni Instructions manual		1
Certificato di garanzia Guarantee certificate		1

CARATTERISTICHE TECNICHE/ CHARACTERISTICS OF THE DEIONIZER

Tensione di alimentazione Power supply voltage	~ 230V 50/60Hz
Potenza richiesta Power output	18W
Classe isolamento Insulation class	I
Grado di protezione Protection class	IP20
<p>Campo di condizioni ambientali per le quali l'apparecchio è stato progettato</p> <p>Range of environmental conditions in which the unit was designed to operate</p>	<ul style="list-style-type: none"> - Uso interno - Altitudine sino a 2000 m s.l.m. - Temperatura: +5°C ÷ +40°C - Massima pressione di rete: 8 bar (per pressioni superiori impiegare un riduttore di pressione) - Minima pressione di rete: 0,5 bar - Umidità relativa massima dell'80% per temperature sino a 31°C, con diminuzione lineare sino al 50% alla temperatura di 40°C - Max variazione della tensione di rete: ±10% - Categoria di installazione (categoria di sovratensione) II - Grado di inquinamento 2 <ul style="list-style-type: none"> - Indoor user - Altitude up to 2000m a. s. l. - Temperature: +5°C ÷ +40°C - Maximum supply pressure: 10 bar (for higher pressure use a pressure reducer) - Minimum supply pressure: 0,5 bar - Max relative humidity 80% for temperatures up to 31°C with linear reduction to 50% at 40°C - Max. variation in mains voltage: ±10% - Installation category (overvoltage category) II - Pollution level 2