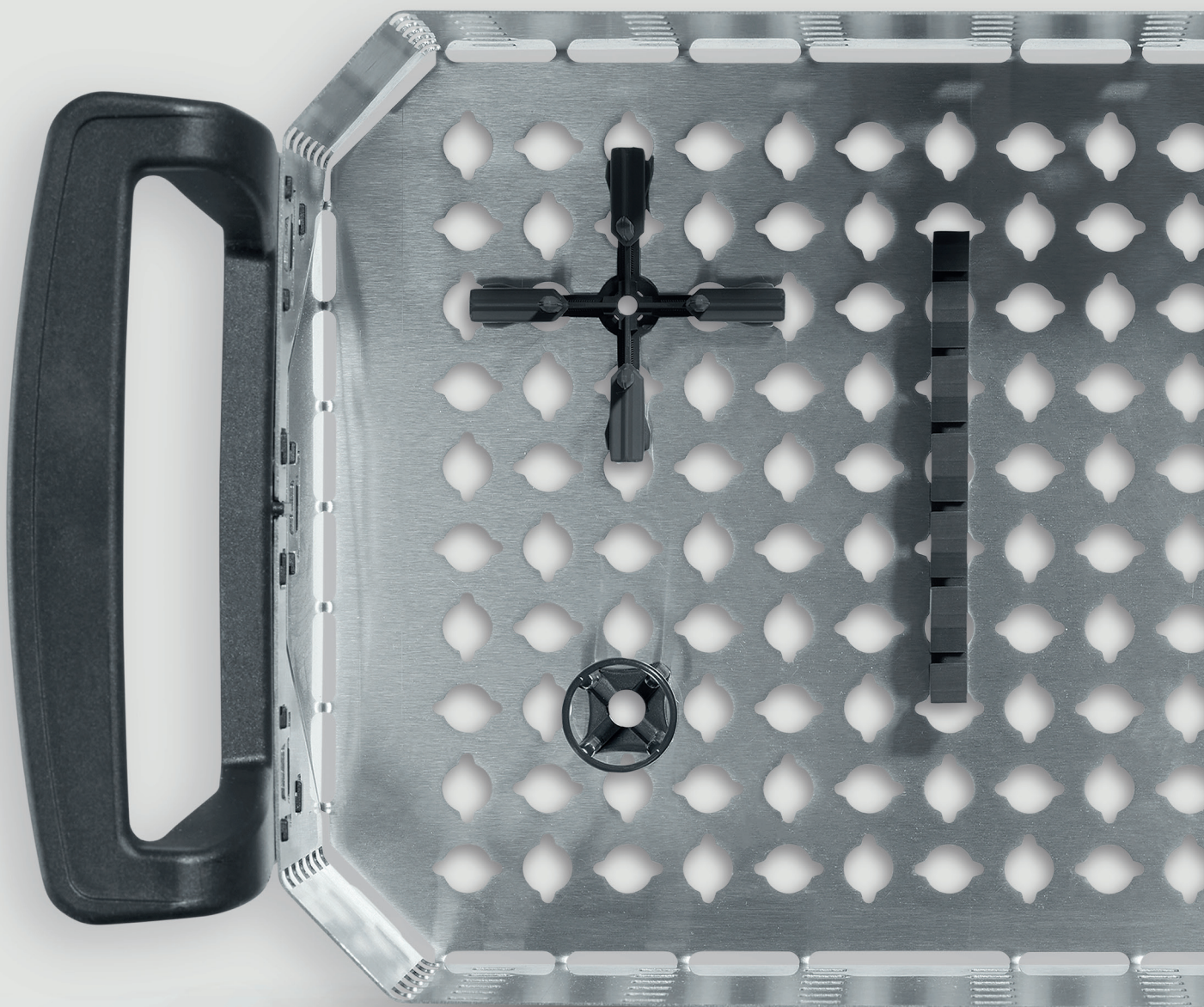


Elmasonic Tischgeräte Zubehör

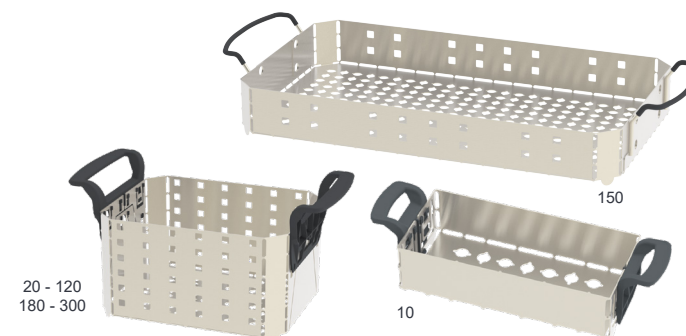
Produktinformation und Preise



Elmasonic Zubehör - Modulares Korbsystem

Modularer Korb

- aus Edelstahl mit Griffen aus Kunststoff (10 - 120 & 180 - 300) oder Rilsanbeschichtung (150)
- ergonomische Griffe
- autoclavierbar
- Bajonettöffnungen im Boden zur Montage von Halterungen (z.B. Elma Pin, Silikonhalterung Bodenkamm)
- Quadratische Öffnungen in den Seitenwänden zur Montage von Silikonhalterungen



| Korbgrößen | 10 | 20 | 30 | 40 | 60 | 80 | 100 | 120 | 150 | 180 | 300 | |
|--|---------------|----------------|----------------|----------------|----------------|----------------|----------------|-----------------|----------------|-----------------|-----------------|------------|
| Bestellnummer | 1117923 | 1119922 | 1108916 | 1113045 | 1113050 | 1111838 | 1113387 | 1113390 | 1113110 | 1113404 | 1113072 | |
| Listenpreis | 45,00 € | 47,50 € | 50,00 € | 58,00 € | 70,00 € | 130,00 € | 150,00 € | 150,00 € | 195,00 € | 175,00 € | 195,00 € | |
| Korbinnenmaße B / T / H (mm) | 155 / 70 / 35 | 110 / 105 / 50 | 195 / 105 / 50 | 195 / 105 / 95 | 255 / 105 / 95 | 455 / 105 / 55 | 250 / 195 / 90 | 250 / 195 / 135 | 450 / 255 / 55 | 280 / 255 / 135 | 450 / 255 / 135 | |
| Fase V x W (mm) | -- | 20 x 20 | | | | | 25 x 25 | | | | | |
| Lochdurchmesser Boden Y x Z (mm) | 11 x 15 | | | | | | | | | | | |
| Lochdurchmesser Seiten Y ₁ x Z ₁ (mm) | -- | 10 x 10 | | | | | | | | | | |
| Max. Beladungs- gewicht (kg) | 1,0 | 1,0 | 1,0 | 3,0 | 5,0 | 5,0 | 6,0 | 7,0 | 7,0 | 8,0 | 10,0 | |
| Passend für Geräte- / Wannengröße | 10 | 15 | 20 | 30 | 40 | 60 | 80 | 100 | 120 | 150 | 180 | 300 |
| • Elmasonic Easy | • | | • | • | • | • | | • | • | | • | • |
| • Elmasonic Med | | | | • | • | • | | • | • | | • | • |
| • Elmasonic Select | | | | • | • | • | | • | • | • | • | • |
| • Elmasonic S | • | • | | • | • | • | | • | • | • | • | • |
| • Elmasonic P | | | | • | | • | • | | • | | • | • |
| • Elmadry | | | | • | | | | | • | | | • |
| • Elma Sink | | | | | • | • | | | | | • | • |

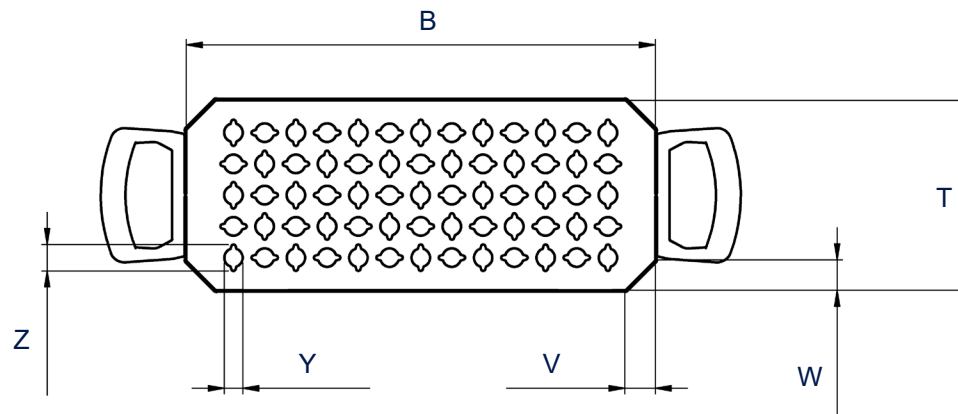
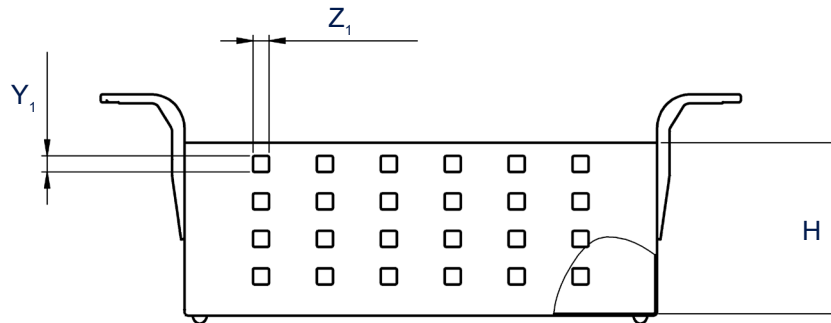
Alle Preise ab Werk, exklusive Außenverpackung, zuzüglich MwSt.

Technische Angaben dienen als Orientierungswerte und unterliegen produktions- und fertigungsbedingten Toleranzen. Ein ordnungsgemäßer Betrieb kann nur bei Verwendung der original Elma Geräte garantiert werden.

Elmasonic Zubehör - Modulares Korbsystem

Modularer Korb

Maßdefinition



Abbildungen dienen lediglich der Veranschaulichung und sind nicht maßstabsgetreu.

Technische Angaben dienen als Orientierungswerte und unterliegen produktions- und fertigungsbedingten Toleranzen. Ein ordnungsgemäßer Betrieb kann nur bei Verwendung der original Elma Geräte garantiert werden.

Elmasonic Zubehör - Modulares Korbsystem

Ebene Set

- Ebene aus Edelstahl
- zur horizontalen Teilung des modularen Korbes
- Lieferumfang Ebene Set:
 - Ebene Größe S und M: 1x Ebene + 5x Silikonhalterung pro Set
 - Ebene Größe L und XL: 1x Ebene + 10x Silikonhalterung pro Set
- maximal eine horizontale Teilung je modularem Korb zulässig
- die Ebene kann auf verschiedenen Höhen eingesetzt werden
- autoclavierbar
- Bajonettöffnungen im Boden zur Montage von Halterungen (z.B. Elma Pin, Silikonhalterung Bodenkamm)



| Ebene Größe | S | M | L | XL |
|---|---------------|---------------|---------------|---------------|
| Bestellnummer | 1125225 | 1125226 | 1125227 | 1125228 |
| Listenpreis | 15,00 € | 15,00 € | 30,00 € | 35,00 € |
| Außenmaße B / T / H (mm) | 195 / 105 / 1 | 255 / 105 / 1 | 250 / 195 / 1 | 285 / 250 / 1 |
| Lochdurchmesser Y x Z (mm) | 11 x 15 | | | |
| Gewicht je Ebene (g) | 110 | 150 | 280 | 410 |
| Beladungsgewicht max. je Korbgröße und Ebene (kg) | 1,0 | 1,0 | 2,0 | 2,0 |

| Ebene Größe | S | M | L | XL |
|------------------------|-------------------------|-------|-------------------------|-------|
| Passend für Korbgröße: | | | | |
| 30 | 1 Set | | | |
| 40 | 1 Set | | | |
| 60 | | 1 Set | | |
| 80 | 2 Sets Nebeneinander | | | |
| 100 | | | 1 Set | |
| 120 | | | 1 Set | |
| 150 | | | 2 Sets Nebeneinander | |
| 180 | | | | 1 Set |
| 300 | | | 2 Sets Nebeneinander | |

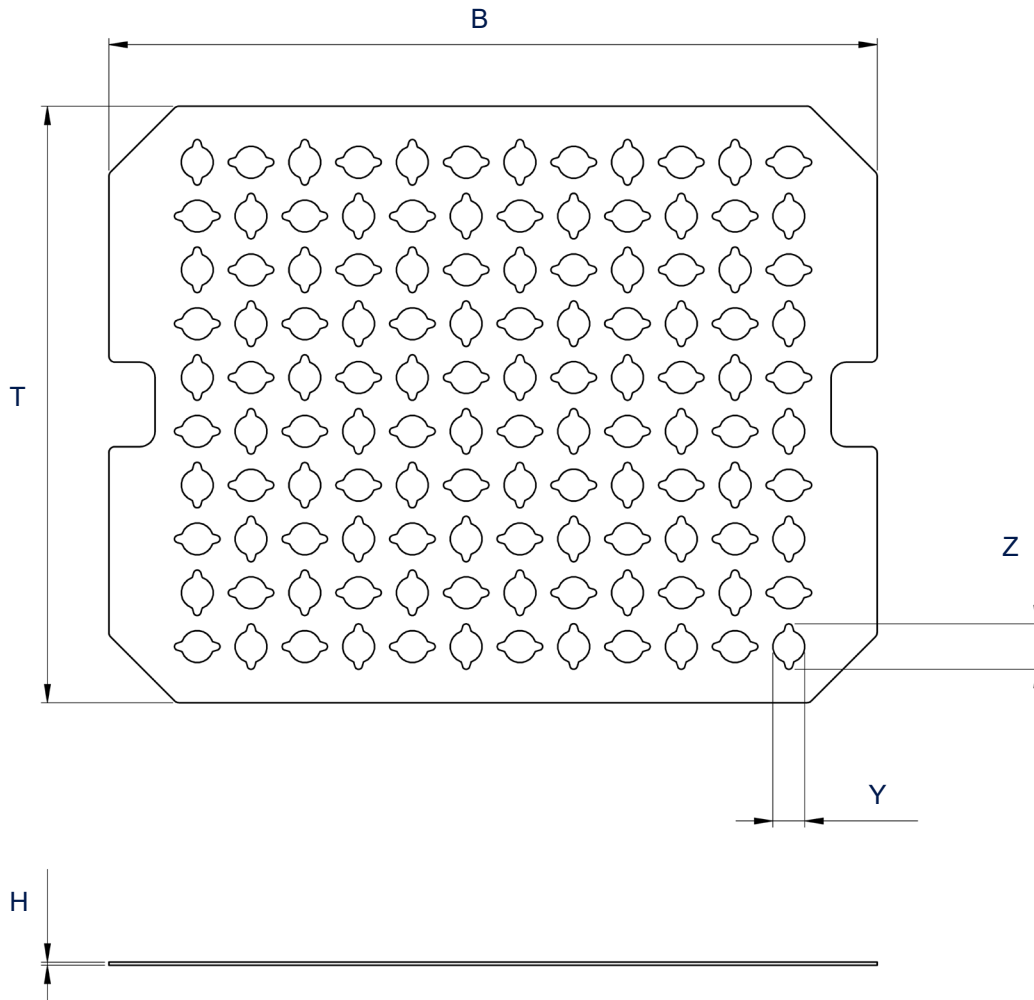
Alle Preise ab Werk, exklusive Außenverpackung, zuzüglich MwSt.

Technische Angaben dienen als Orientierungswerte und unterliegen produktions- und fertigungsbedingten Toleranzen. Ein ordnungsgemäßer Betrieb kann nur bei Verwendung der original Elma Geräte garantiert werden.

Elmasonic Zubehör - Modulares Korbsystem

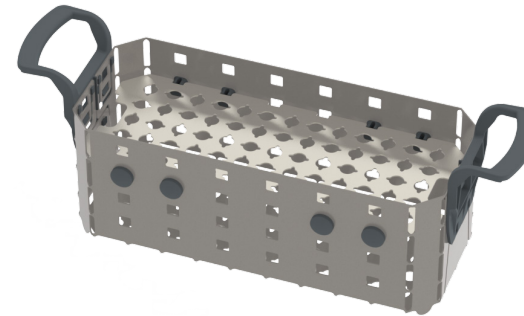
Ebene Set

Maßdefinition

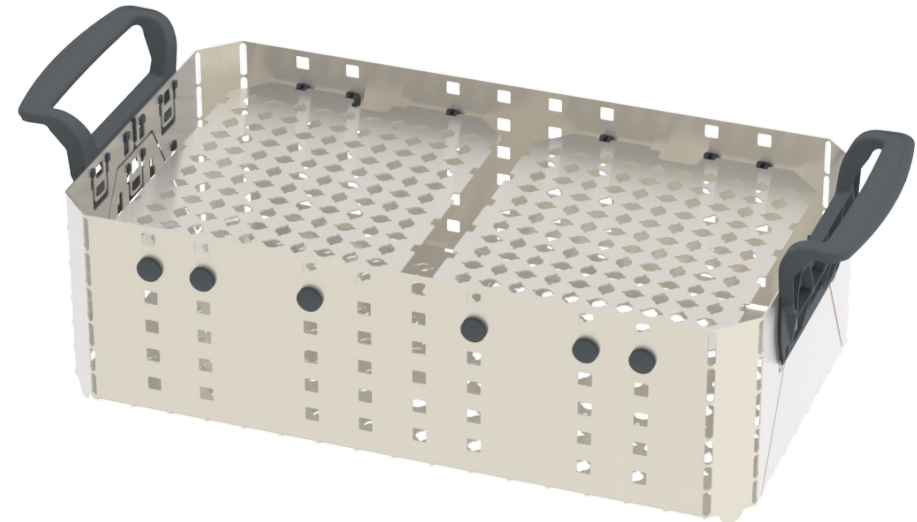


Anwendungsbeispiele

Korbgröße 60 mit Ebene Set Größe M



Korbgröße 300 mit 2 Ebene Sets L nebeneinander



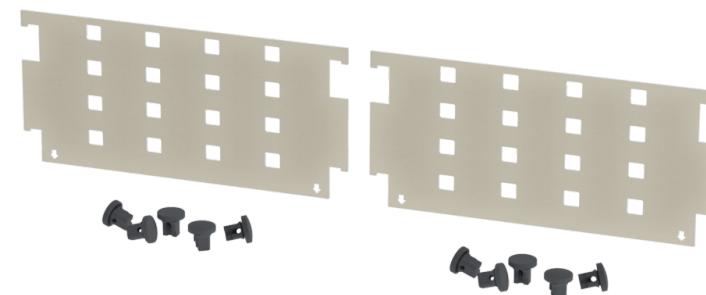
Abbildungen dienen lediglich der Veranschaulichung und sind nicht maßstabsgetreu.

Technische Angaben dienen als Orientierungswerte und unterliegen produktions- und fertigungsbedingten Toleranzen. Ein ordnungsgemäßer Betrieb kann nur bei Verwendung der original Elma Geräte garantiert werden.

Elmasonic Zubehör - Modulares Korbsystem

Trennwand Set

- Trennwand aus Edelstahl
- zur vertikalen Teilung des modularen Korbes
- Lieferumfang Trennwand Set: 2x Trennwand + 10x Silikonhalterung pro Set
- autoclavierbar
- Quadratische Öffnungen in den Seitenwänden zur Montage von Silikonhalterungen



| Trennwand Größe | S niedrig | S hoch | M | L niedrig | L hoch |
|-------------------------------|--------------|--------------|--------------|--------------|---------------|
| Bestellnummer | 1125220 | 1125221 | 1125223 | 1125222 | 1125224 |
| Listenpreis | 25,00 € | 40,00 € | 35,00 € | 35,00 € | 40,00 € |
| Außenmaße B / T / H (mm) | 105 / 50 / 1 | 105 / 90 / 1 | 200 / 60 / 1 | 200 / 90 / 1 | 255 / 130 / 1 |
| Lochdurchmesser Y x Z (mm) | 10 x 10 | | | | |
| Gewicht je Trennwand (g) | 70 | 40 | 130 | 100 | 230 |

| Trennwand Größe | S niedrig | S hoch | M | L niedrig | L hoch |
|-------------------------|-----------|--------|--------|-----------|--------|
| Passend für Korbgrößen: | | | | | |
| 20 | 1 Set | | | | |
| 30 | 2 Sets | | | | |
| 40 | 2 Sets | 2 Sets | | | |
| 60 | 2 Sets | 2 Sets | | | |
| 80 | 4 Sets | 4 Sets | | | |
| 100 | 2 Sets | 2 Sets | 2 Sets | | |
| 120 | 2 Sets | 2 Sets | 2 Sets | | |
| 150 | 4 Sets | | | 4 Sets | |
| 180 | 2 Sets | 2 Sets | | | 2 Sets |
| 300 | 4 Sets | 4 Sets | | | 2 Sets |

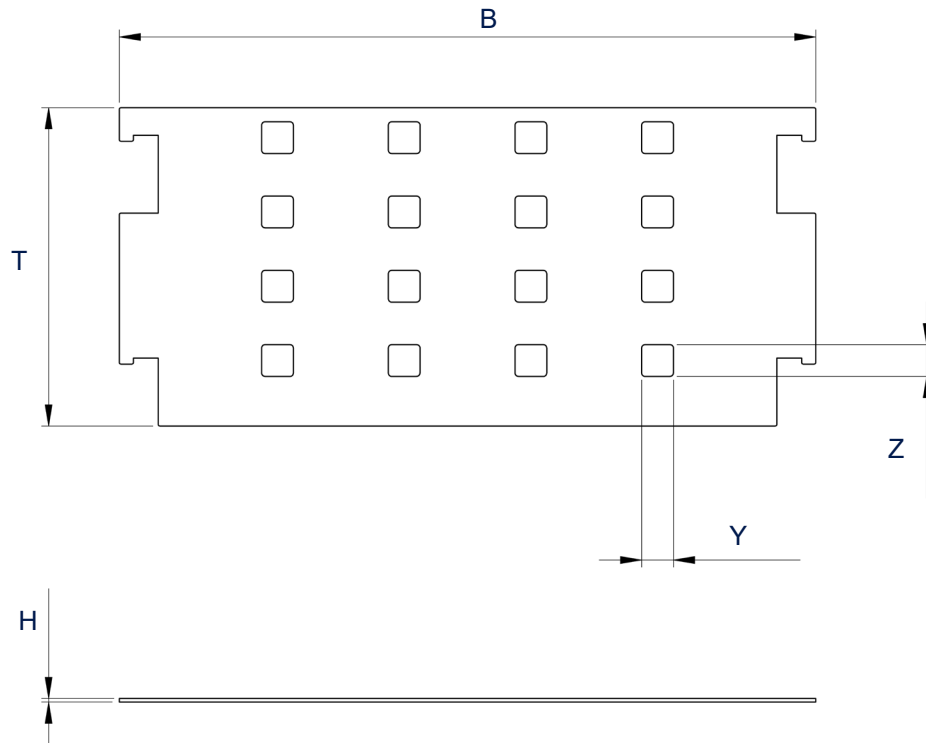
Alle Preise ab Werk, exklusive Außenverpackung, zuzüglich MwSt.

Technische Angaben dienen als Orientierungswerte und unterliegen produktions- und fertigungsbedingten Toleranzen. Ein ordnungsgemäßer Betrieb kann nur bei Verwendung der original Elma Geräte garantiert werden.

Elmasonic Zubehör - Modulares Korbsystem

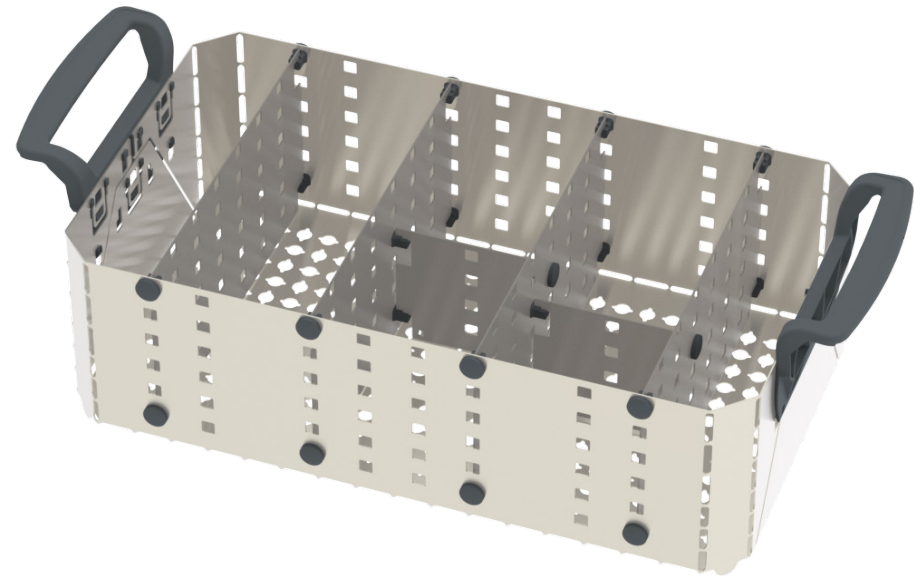
Trennwand Set

Maßdefinition

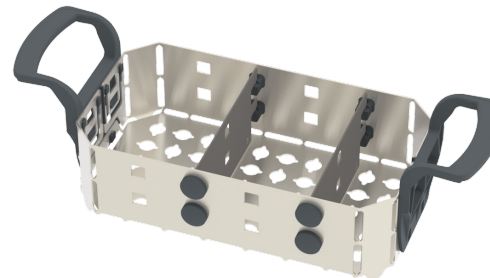


Anwendungsbeispiele

Korbgröße 300 mit 2x Trennwand Set L hoch + 1x Trennwand Set S hoch



Korbgröße 30 mit 2x Trennwand Set S niedrig



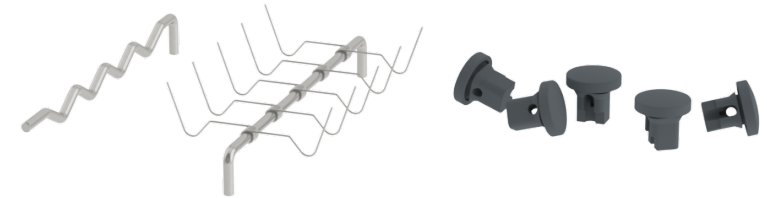
Abbildungen dienen lediglich der Veranschaulichung und sind nicht maßstabsgetreu.

Technische Angaben dienen als Orientierungswerte und unterliegen produktions- und fertigungsbedingten Toleranzen. Ein ordnungsgemäßer Betrieb kann nur bei Verwendung der original Elma Geräte garantiert werden.

Elmasonic Zubehör - Modulares Korbsystem

Halterung Set

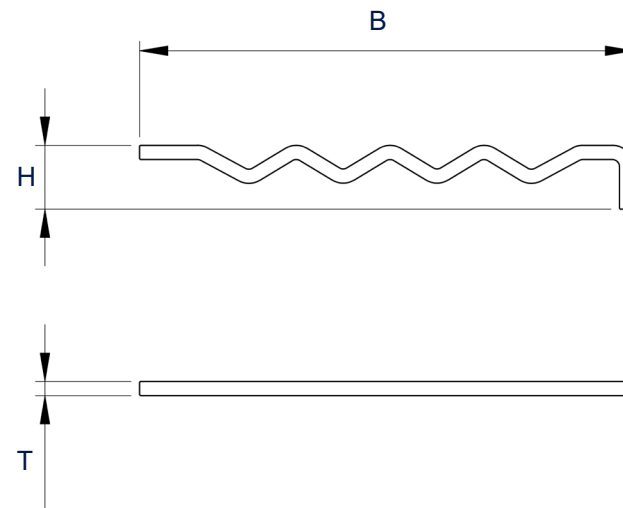
- aus Edelstahl
- Halterung Haken Rilsanbeschichtet
- Halterung Haken mit 10 Haken
- Halterung Haken zur Halterung von z. B. Schmuck und Uhrenteile
- Halterung Welle mit 4 Wellen
- Halterung Welle zur Halterung von z. B. Abdrucklöffel
- Lieferumfang Halterung Set: 1x Halterung Wellen, 1x Halterung Haken, 5x Silikonhalterung pro Set



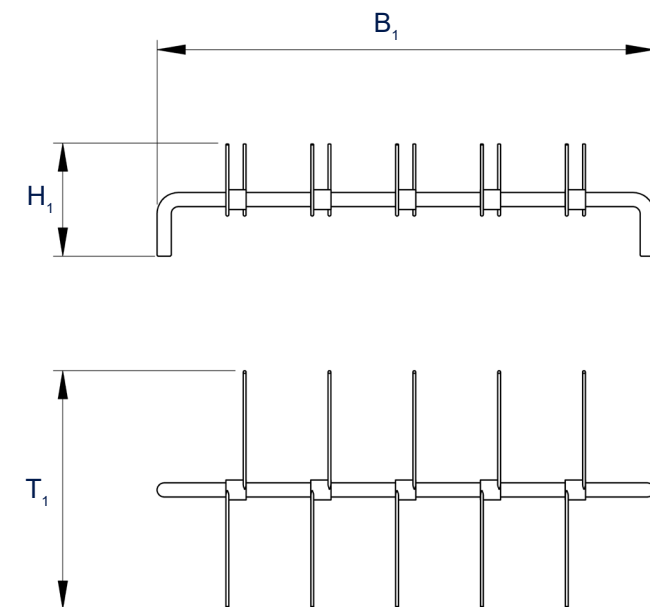
| | Halterung Set |
|--|---------------|
| Bestellnummer | 1125219 |
| Listenpreis | 40,00 € |
| Außenmaße Halterung Wellen B / T / H (mm) | 105 / 3 / 15 |
| Außenmaße Halterung Haken B ₁ / T ₁ / H ₁ (mm) | 110 / 55 / 25 |
| Gewicht Halterung Welle (g) | 7 |
| Gewicht Halterung Haken (g) | 9 |

Maßdefinition

Halterung Wellen



Halterung Haken



Alle Preise ab Werk, exklusive Außenverpackung, zuzüglich MwSt.

Abbildungen dienen lediglich der Veranschaulichung und sind nicht maßstabgetreu.

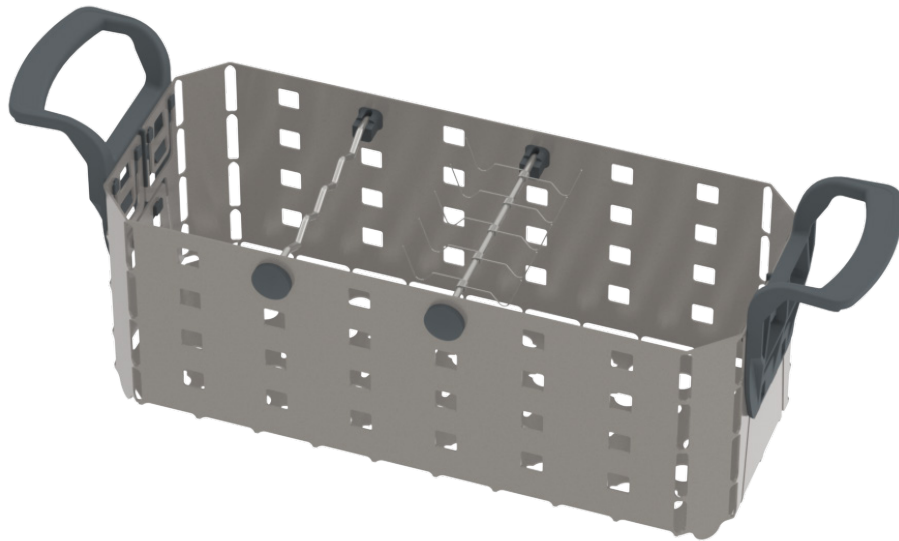
Technische Angaben dienen als Orientierungswerte und unterliegen produktions- und fertigungsbedingten Toleranzen. Ein ordnungsgemäßer Betrieb kann nur bei Verwendung der original Elma Geräte garantiert werden.

Elmasonic Zubehör - Modulares Korbsystem

Halterung Set

Anwendungsbeispiele

Korbgröße 60 mit 1x Halterung Set



Abbildungen dienen lediglich der Veranschaulichung und sind nicht maßstabgetreu.

Technische Angaben dienen als Orientierungswerte und unterliegen produktions- und fertigungsbedingten Toleranzen. Ein ordnungsgemäßer Betrieb kann nur bei Verwendung der original Elma Geräte garantiert werden.

Elmasonic Zubehör - Modulares Korbsystem

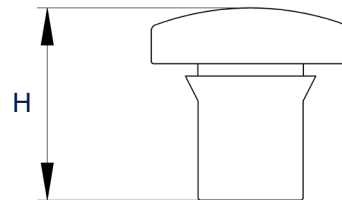
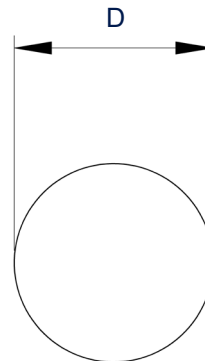
Silikonhalterung Set

- zur Montage von Ebenen, Trennwänden und Halterungen
- Lieferumfang Silikonhalterung Set: 10x Silikonhalterung pro Set
- einfaches Positionieren
- einfaches Handhaben



Maßdefinition

| | Silikonhalterung Set |
|---------------------------------|----------------------|
| Bestellnummer | 1125208 |
| Listenpreis | 15,00 € |
| Außenmaße D / H (mm) | 20 / 20 |
| Gewicht je Silikonhalterung (g) | 4 |



Alle Preise ab Werk, exklusive Außenverpackung, zuzüglich MwSt.

Abbildungen dienen lediglich der Veranschaulichung und sind nicht maßstabsgetreu.

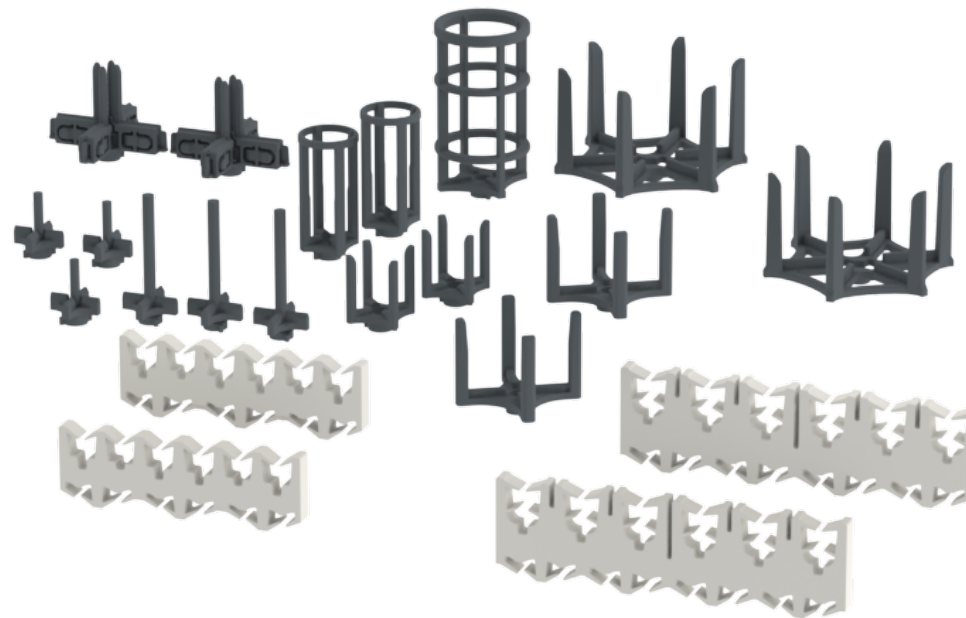
Technische Angaben dienen als Orientierungswerte und unterliegen produktions- und fertigungsbedingten Toleranzen. Ein ordnungsgemäßer Betrieb kann nur bei Verwendung der original Elma Geräte garantiert werden.

Elmasonic Zubehör - Modulares Korbsystem

Elma starter Set

- Lieferumfang Elma starter Set: je 3x Elma Pin 0741 und 0772 pro Set
je 2x Elma Pin 0509, 0158, 0767, 0613+0614, 0021R und 0001R pro Set
je 2x Silikonhalterung Seitenkamm und Bodenkamm pro Set
- weitere Merkmale zu den einzelnen Elma Pins und Silikonhalterungen siehe ab Seite 9

| | Elma starter Set |
|---------------|------------------|
| Bestellnummer | 1124042 |
| Listenpreis | 50,00 € |



Alle Preise ab Werk, exklusive Außenverpackung, zuzüglich MwSt.

Abbildungen dienen lediglich der Veranschaulichung und sind nicht maßstabsgetreu.

Technische Angaben dienen als Orientierungswerte und unterliegen produktions- und fertigungsbedingten Toleranzen. Ein ordnungsgemäßer Betrieb kann nur bei Verwendung der original Elma Geräte garantiert werden.

Elmasonic Zubehör - Modulares Korbsystem

Elma Pin Set

- aus Kunststoff
- Farbe: Schwarz
- zur Halterung und Aufnahme verschiedener Komponenten
- Lieferumfang Elma Pin Set: je 10x Elma Pin pro Set
- Bajonetteverschluss zum einfachen montieren auf dem Boden der Körbe und auf den Ebenen



| Elma Pin | 0509 | 0158 | 0767 | 0613 + 0614 | | 0741 | 0772 | 0021R | 0001R |
|---|---|---|---|---|---------|---|---|---|---|
| Bestellnummer | 1125209 | 1125210 | 1125211 | 1125212 | | 1125214 | 1125213 | 1125216 | 1125215 |
| Listenpreis | 15,00 € | 15,00 € | 15,00 € | 50,00 € | | 15,00 € | 15,00 € | 15,00 € | 15,00 € |
| Außenmaße D / H (mm) | 30 / 35 | 50 / 40 | 85 / 65 | 55 / 45 | 75 / 45 | 25 / 30 | 25 / 55 | 25 / 55 | 40 / 75 |
| Innenmaße D ₁ / H ₁ (mm) | 20 / 20 | 40 / 25 | 50 / 35 | 0,35 / 25 | 25 / 25 | 4 / 15 | 5 / 40 | 15 / 40 | 30 / 65 |
| Äußere Auflage D ₂ (mm) | -- | -- | -- | 15 | 40 | -- | -- | -- | -- |
| Gewicht je Elma Pin (g) | 3 | 6 | 7 | 6 | | 2 | 3 | 4 | 8 |
| |  |  |  |  | |  |  |  |  |

Alle Preise ab Werk, exklusive Außenverpackung, zuzüglich MwSt.

Abbildungen dienen lediglich der Veranschaulichung und sind nicht maßstabgetreu.

Technische Angaben dienen als Orientierungswerte und unterliegen produktions- und fertigungsbedingten Toleranzen. Ein ordnungsgemäßer Betrieb kann nur bei Verwendung der original Elma Geräte garantiert werden.

Elmasonic Zubehör - Modulares Korbsystem

Elma Pin Set

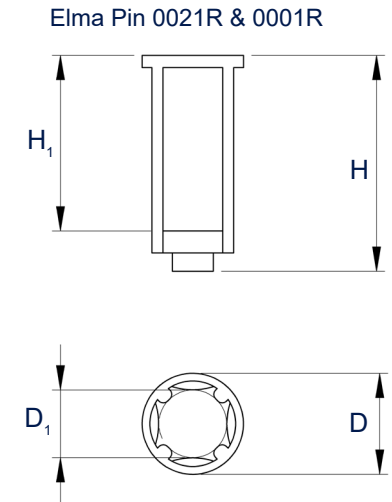
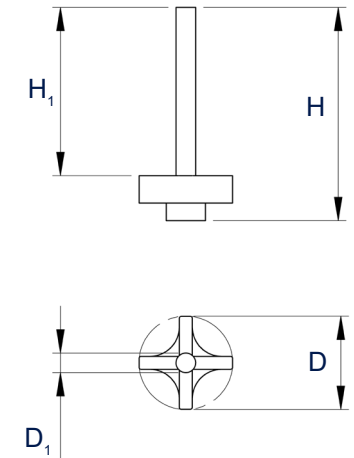
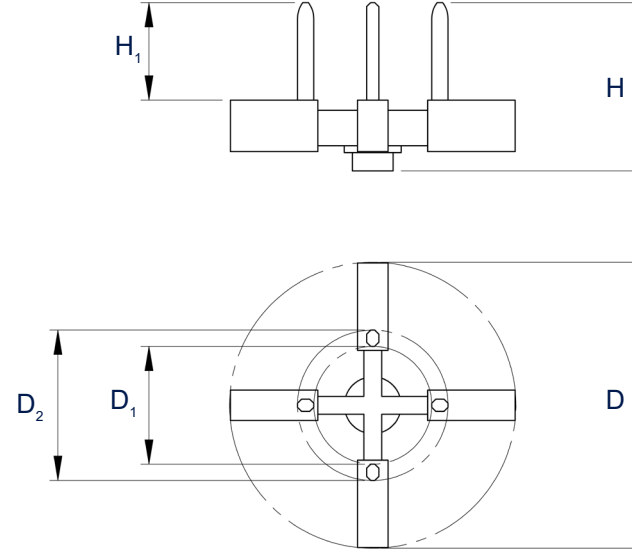
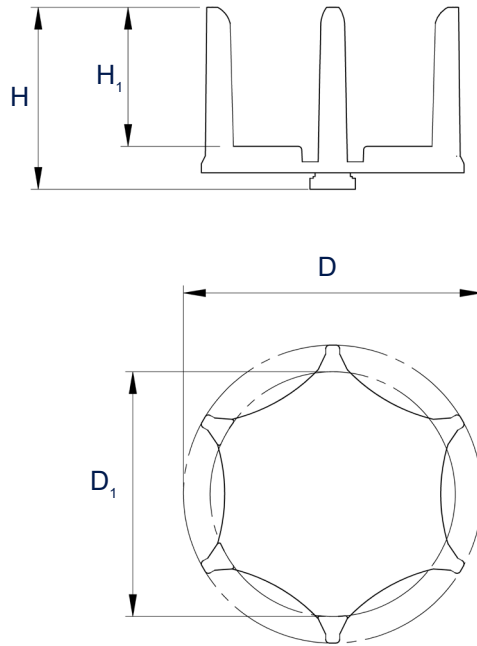
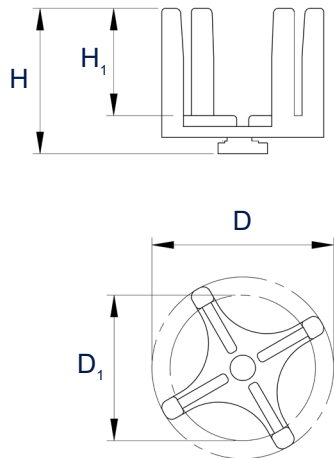
Maßdefinition

Elma Pin 0509 & 0158

Elma Pin 0767

Elma Pin 0613 & 0614

Elma Pin 0741 & 0772



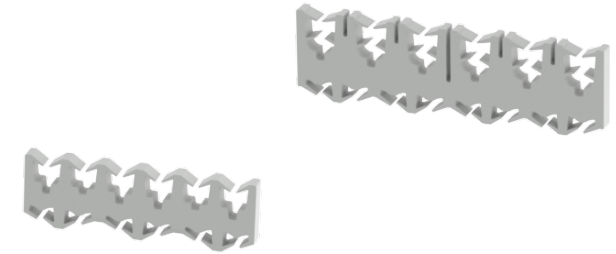
Abbildungen dienen lediglich der Veranschaulichung und sind nicht maßstabgetreu.

Technische Angaben dienen als Orientierungswerte und unterliegen produktions- und fertigungsbedingten Toleranzen. Ein ordnungsgemäßer Betrieb kann nur bei Verwendung der original Elma Geräte garantiert werden.



Elmasonic Zubehör - Modulares Korbsystem

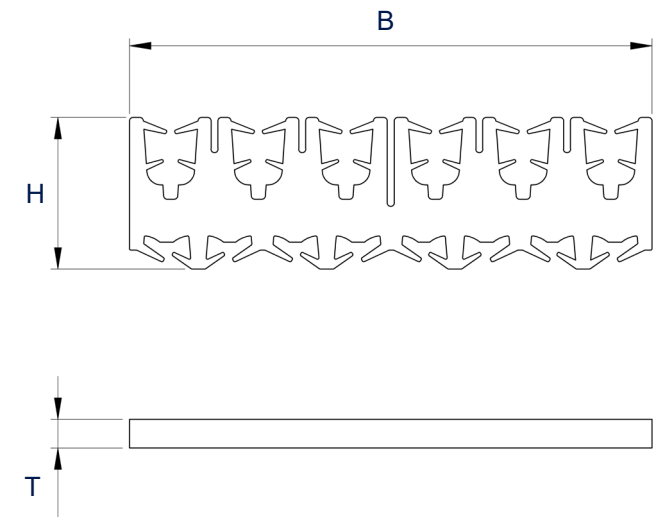
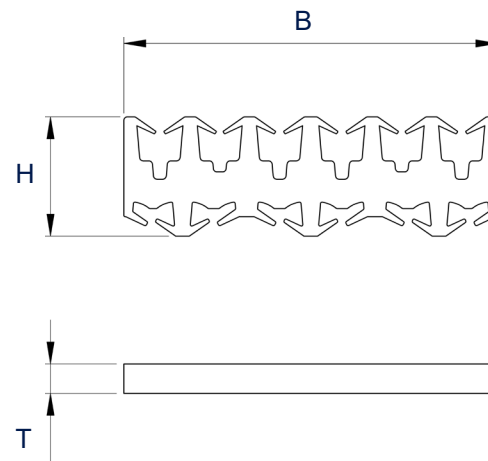
Silikonhalterung Set (Bodenkamm / Seitenkamm)

- zur Halterung von verschiedenen Instrumenten, Behältnissen (z. B. Kolben) und Werkstücken
- Lieferumfang Silikonhalterung Set Bodenkamm: je 10x Silikonhalterung Bodenkamm pro Set
- Lieferumfang Silikonhalterung Set Seitenkamm: je 5x Silikonhalterung Seitenkamm pro Set
- Farbe: Weiß



Maßdefinition

| | Bodenkamm | Seitenkamm |
|---------------------------------|---|---|
| Bestellnummer | 1125217 | 1125218 |
| Listenpreis | 60,00 € | 60,00 € |
| Außenmaße B / T / H (mm) | 105 / 10 / 35 | 150 / 10 / 45 |
| Gewicht je Silikonhalterung (g) | 35 | 71 |
| |  |  |



Alle Preise ab Werk, exklusive Außenverpackung, zuzüglich MwSt.

Abbildungen dienen lediglich der Veranschaulichung und sind nicht maßstabgetreu.

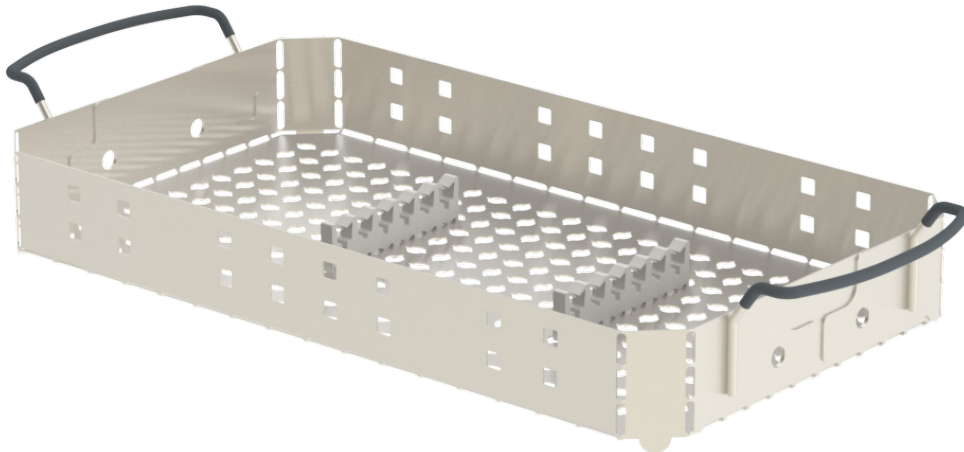
Technische Angaben dienen als Orientierungswerte und unterliegen produktions- und fertigungsbedingten Toleranzen. Ein ordnungsgemäßer Betrieb kann nur bei Verwendung der original Elma Geräte garantiert werden.

Elmasonic Zubehör - Modulares Korbsystem

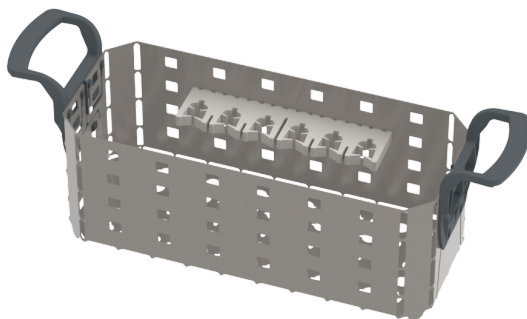
Silikonhalterung Set

Anwendungsbeispiele

Korbgröße 150 mit 2x Bodenkamm



Korbgröße 60 mit 1x Seitenkamm



Abbildungen dienen lediglich der Veranschaulichung und sind nicht maßstabsgetreu.


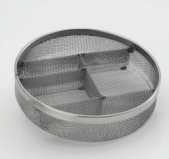




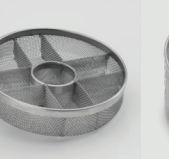

Technische Angaben dienen als Orientierungswerte und unterliegen produktions- und fertigungsbedingten Toleranzen. Ein ordnungsgemäßer Betrieb kann nur bei Verwendung der original Elma Geräte garantiert werden.

Elmasonic Zubehör - Modulares Korbsystem

Korb für Kleinteile

- Korb zum reinigen von Kleinteilen
- aus Edelstahl
- kompatibel mit Elma Pins



| | Korb 1-teilig 1 / 3 Höhe | Korb 5-teilig 1 / 3 Höhe | Siebkapsel | Deckel für Siebkapsel | Deckel für Korb | Korb 4-teilig 1 / 3 Höhe | Korb 9-teilig 1 / 3 Höhe | Korb 1-teilig 1 / 1 Höhe |
|--|---|---|---|--|---|---|---|---|
| Bestellnummer | 3000006012 | 3000006014 | 3000006017 | 3000006016 | 3000006018 | 3000006013 | 3000006015 | 3000009104 |
| Listenpreis | 21,00 € | 40,00 € | 13,50 € | 17,00 € | 13,50 € | 35,00 € | 62,00 € | 40,00 € |
| Außenmaße D / H (mm) | 64 / 16 | 64 / 16 | 21 / 12 | 20 / 4 | 64 / 2 | 64 / 16 | 64 / 16 | 64 / 42 |
| Innenmaße D ₁ / H ₁ (mm) | 60 / 15 | 60 / 15 | 18 / 11 | -- | -- | 60 / 15 | 60 / 15 | 60 / 41 |
| |  |  |  |  |  |  |  |  |

Alle Preise ab Werk, exklusive Außenverpackung, zuzüglich MwSt.

Abbildungen dienen lediglich der Veranschaulichung und sind nicht maßstabsgetreu.

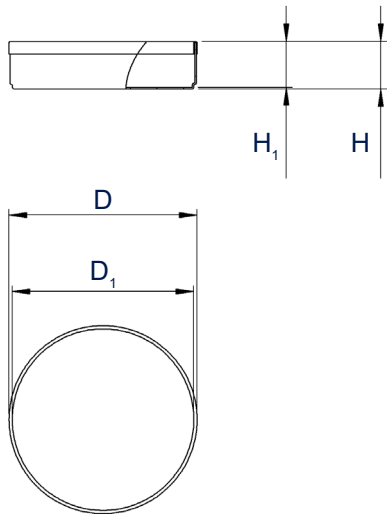
Technische Angaben dienen als Orientierungswerte und unterliegen produktions- und fertigungsbedingten Toleranzen. Ein ordnungsgemäßer Betrieb kann nur bei Verwendung des Original-Elma-Zubehörs garantiert werden.

Elmasonic Zubehör - Modulares Korbsystem

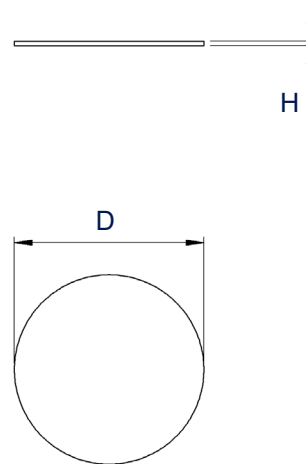
Korb für Kleinteile

Maßdefinition

Körbe



Deckel



Abbildungen dienen lediglich der Veranschaulichung und sind nicht maßstabsgetreu.

Technische Angaben dienen als Orientierungswerte und unterliegen produktions- und fertigungsbedingten Toleranzen. Ein ordnungsgemäßer Betrieb kann nur bei Verwendung des Original-Elma-Zubehörs garantiert werden.