

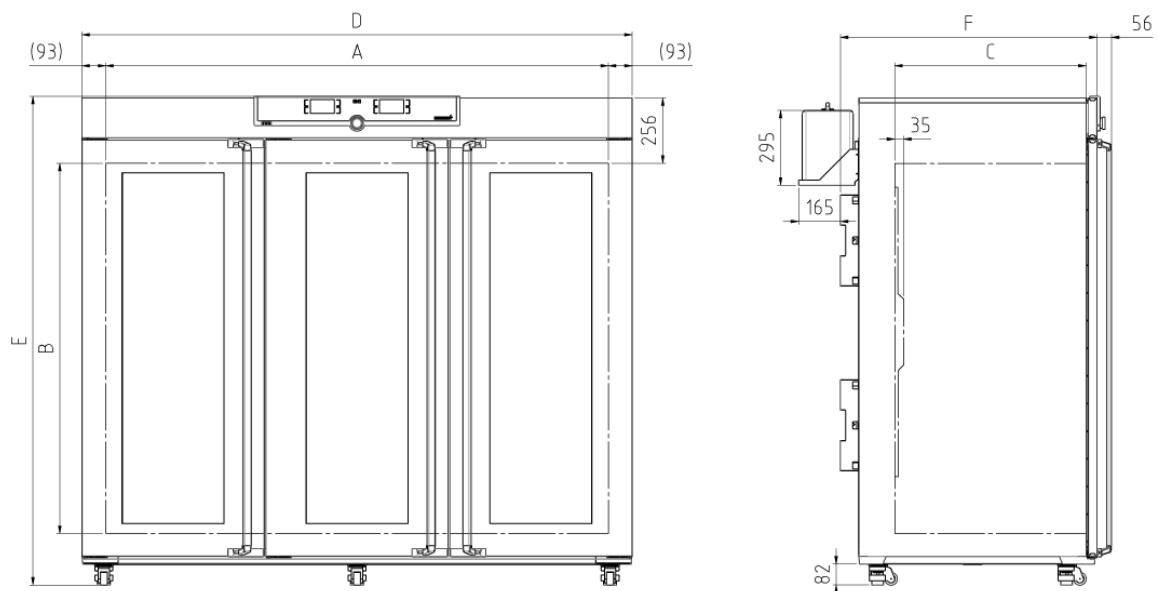
## Konstantklima-Kammer

### HPP2200eco

Maximal energieeffizient im Dauerbetrieb  
 – maßgeschneidert für Stabilitätsstudien  
 gemäß ICH Guidelines, Stabilitätstests  
 für Kosmetik und Lebensmittel sowie  
 Umweltprüfung und Materialprüfung.



Auf dieser Seite finden Sie zu unserem Klimaschrank HPPeco alle wesentlichen technischen Daten. Für weitere Informationen steht Ihnen unser Vertrieb gerne zur Verfügung. Sollten Sie eine individuelle Sonderlösung benötigen, kontaktieren Sie bitte unsere Technikspezialisten unter [sales@memmert.com](mailto:sales@memmert.com).



## Temperatur

<b>Einstelltemperaturbereich</b>	ohne Licht, mit Feuchte: +15 bis +60 °C
<b>Einstelltemperaturbereich</b>	ohne Licht, ohne Feuchte: 0 bis +70 °C
<b>Arbeitstemperaturbereich</b>	ohne Licht, mit Feuchte: +15 (mind. 10 unter Raumtemperatur) bis +60 °C
<b>Arbeitstemperaturbereich</b>	ohne Licht, ohne Feuchte: 0 (mind. 20 unter Raumtemperatur) bis +70 °C
<b>Einstellgenauigkeit Temperatur</b>	0,1 °C
<b>Temperatursensor</b>	2 Pt100-Sensoren DIN-Klasse A in 4-Leiter- Messung für wechselseitige Überwachung und Funktionsübernahme im Fehlerfall

## Feuchte

<b>Einstellbereich Feuchte</b>	10 - 80 % rh
<b>Feuchte</b>	Feuchtezufuhr mit destilliertem Wasser aus externem Behälter durch selbstansaugende Pumpe
<b>Befeuchtung</b>	Befeuchtung durch Heißdampferzeuger
<b>Entfeuchtung</b>	Entfeuchtung durch Kältefalle in Peltier-Technologie
<b>Einstellgenauigkeit Feuchte</b>	0,5 % rh

## Regelungstechnik

<b>ControlCOCKPIT</b>	TwinDISPLAY. Adaptiver multifunktionaler digitaler PID-Mikroprozessorregler mit 2 hochauflösenden TFT-Farbgrafikdisplays.
<b>Spracheinstellung</b>	Deutsch, Englisch, Spanisch, Französisch, Polnisch, Tschechisch, Ungarisch
<b>einstellbare Parameter</b>	Temperatur (Celsius oder Fahrenheit), relative Feuchte, Programmlaufzeit, Zeitzonen, Sommer-/Winterzeit
<b>Timer</b>	Digitale Rückwärtsuhr mit Zielzeitangabe, einstellbar von 1 Min bis 99 Tage
<b>Funktion HeatBALANCE</b>	Anpassung der Heizleistungsverteilung zwischen der oberen und unteren Heizgruppe von -50 % bis +50 %
<b>Funktion SetpointWAIT</b>	Prozesszeit startet erst bei Erreichen der Solltemperatur
<b>Kalibrieren</b>	je drei frei wählbare Werte für Temperatur und Feuchte

## Kommunikation

<b>Schnittstelle</b>	Ethernet LAN, USB
<b>Protokollierung</b>	Speicherung des Programmablaufs bei Stromausfall
<b>Programmierung</b>	Programmieren, Verwalten und Übertragen von Programmen über Ethernet-Schnittstelle oder USB-Port mit Hilfe der Software AtmoCONTROL

## Sicherheit

<b>Temperaturüberwachung</b>	Temperaturwählwächter (TWW), Schutzklasse 3.3 oder Temperaturwählbegrenzer (TWB), Schutzklasse 2, wählbar am Display
<b>AutoSAFETY</b>	Zusätzlich integrierter Über- und Unter-Temperaturschutz "ASF", der automatisch dem Sollwert im frei wählbaren Abstand folgt, Alarm bei Über- oder Unterschreiten, Abschalten der Heizfunktion bei Überschreiten, Abschalten der Kühlfunktion bei Unterschreiten
<b>Selbstdiagnosesystem</b>	zur Fehlerfindung für Temperatur- und Feuchte-Regelung
<b>Alarm</b>	optisch und akustisch

## Heizkonzept

<b>Peltier</b>	in die Rückwand integriertes, energiesparendes Peltier-Heiz-Kühl-System (Wärmepumpenprinzip)
----------------	--

## Standardlieferungsumfang

<b>Werkskalibrierzertifikat</b>	für +25 °C/40 % rh und +40 °C/75 % rh
<b>Einschübe</b>	6 Edelstahl-Gitterrost(e), electropoliert
<b>Tür</b>	Edelstahltüren mit Glasausschnitt, vollflächig beheizte Innenglasscheiben, eingepasst in Vollsichtglastüren mit 2-Punkt-Verriegelung (Kompressionsverschluss)
<b>Standardzubehör</b>	Wasserkarister inklusive Anschlussschlauch (110-750: 2,5 Liter, 1060-2200: 10 Liter)

## Edelstahlinnenraum

<b>Abmessungen</b>	$B_{(A)} \times H_{(B)} \times T_{(C)}$ : 1972 x 1450 x 750 mm (T abzüglich 32 mm für Lüfter - Peliter)
<b>Volumen</b>	2140 l
<b>Max. Anzahl der Einschübe</b>	42
<b>Max. Belastung pro Gerät</b>	330 kg
<b>Max. Belastung pro Einschub</b>	30 kg

## Strukturedelstahlgehäuse

<b>Abmessungen</b>	$B_{(D)} \times H_{(E)} \times T_{(F)}$ : 2157 x 1913 x 905 mm (T +56mm Türgriff & +111mm Peltier-Element)
<b>Aufstellung</b>	fahr-und arretierbar, auf Rollen, nivellierbar
<b>Gehäuse</b>	vollverzinkte Stahlblechrückwand

## Elektrische Daten

<b>Spannung</b>	230 V, 50/60 Hz
<b>Leistungsaufnahme</b>	ca. 2000 W

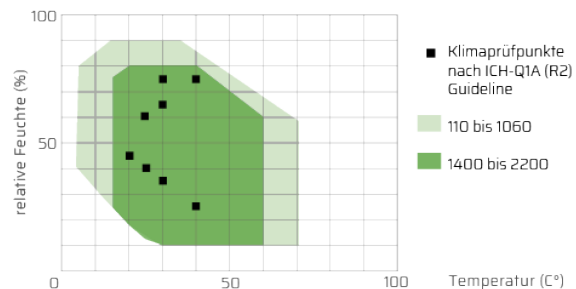
## Umgebungsbedingungen

<b>Aufstellung</b>	Der Abstand zwischen Wand und Geräterückwand muss mindestens 15 cm betragen. Der Abstand zur Decke darf 20 cm und der seitliche Abstand zur Wand oder zu einem benachbarten Gerät 5 cm nicht unterschreiten.
<b>Umgebungstemperatur</b>	16 °C bis 40 °C
<b>Luftfeuchtigkeit rh</b>	max. 70 % nicht kondensierend
<b>Aufstellhöhe</b>	max. 2000 m über NN
<b>Überspannungskategorie</b>	II
<b>Verschmutzungsgrad</b>	2

## Verpackungs-/Versanddaten

<b>Transportinformation</b>	Die Geräte müssen in stehendem Zustand transportiert werden!
<b>Statistische Warennummer</b>	8419 8998
<b>Ursprungsland</b>	Bundesrepublik Deutschland
<b>WEEE-Reg.-Nr.</b>	DE 66812464
<b>Abmessungen inkl. Holzkiste</b>	B x H x T: 2300 x 2200 x 1190 mm
<b>Nettogewicht</b>	ca. 474 kg
<b>Bruttogewicht Holzkiste</b>	ca. 718 kg

Die Peltier-gekühlte Klimakammer HPPeco ist speziell für Stabilitätsstudien gemäß ICH Guidelines (Q1A) sowie Stabilitätstests für Kosmetik und Lebensmittel ausgelegt. Dank des großen Arbeitsbereichs ab dem Gefrierpunkt eignet sich der Klimaschrank darüber hinaus ideal für Werkstoffprüfungen, Umweltpfahrungen und Materialprüfungen in der Industrie.



**Standardgeräte sind sicherheitsgeprüft und tragen die Zeichen:**

