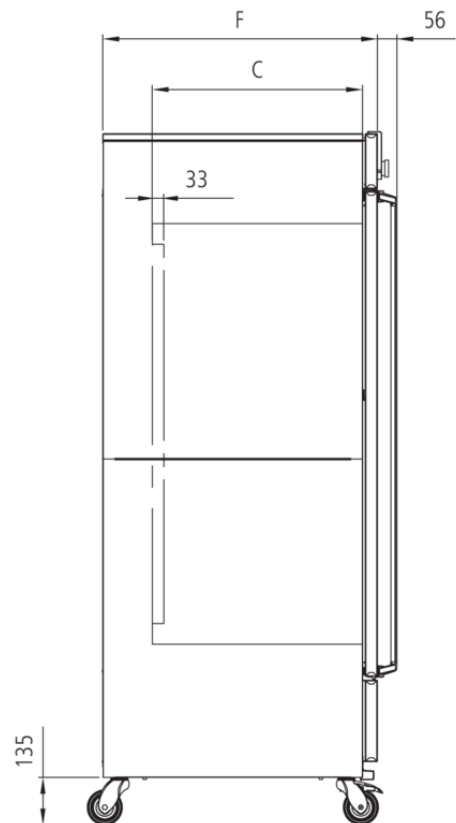
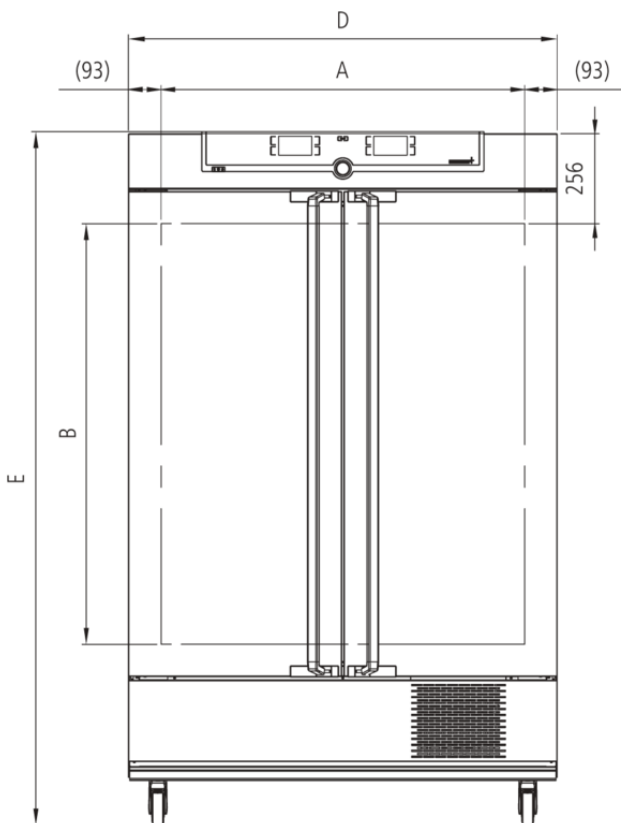


## Kompressor-Kühlbrutschrank ICP750

Ideal für Rampenbetrieb mit schnellen Temperaturwechseln beim Bebrüten, Züchten oder Lagern.



Finden Sie mit Hilfe unserer Modellauswahl den für Sie passenden Kühlbrutschrank ICP mit vermaßten Modellskizzen sowie ausführlichen technischen Daten zum Download. Für kleinere Volumina sowie überwiegendes Arbeiten in Nähe der Umgebungstemperatur empfiehlt sich der Memmert Peltier-Kühlbrutschrank. Wir sind davon überzeugt, dass Flexibilität und technische Ausstattung unserer Geräte keine Wünsche offen lassen. Fordern Sie uns heraus!



---

## Temperatur

|                                       |                                                                                                                                                                                                                                             |
|---------------------------------------|---------------------------------------------------------------------------------------------------------------------------------------------------------------------------------------------------------------------------------------------|
| <b>Einstelltemperaturbereich</b>      | -12 bis +60 °C                                                                                                                                                                                                                              |
| <b>Arbeitstemperaturbereich</b>       | von -12°C bis +60°C (Optimale Leistungsfähigkeit des Kühlaggregates bei einer Raumtemperatur von +16°C bis +34°C. Nicht zum dauerhaften Lagern bei Minustemperaturen geeignet. Bei Dauerbetrieb kann eine Vereisung der Glastür auftreten.) |
| <b>Einstellgenauigkeit Temperatur</b> | 0,1 °C                                                                                                                                                                                                                                      |
| <b>Temperatursensor</b>               | 2 Pt100-Sensoren DIN-Klasse A in 4-Leiter- Messung für wechselseitige Überwachung und Funktionsübernahme im Fehlerfall                                                                                                                      |

## Regelungstechnik

|                               |                                                                                                                           |
|-------------------------------|---------------------------------------------------------------------------------------------------------------------------|
| <b>ControlCOCKPIT</b>         | TwinDISPLAY. Adaptiver multifunktionaler digitaler PID-Mikroprozessorregler mit 2 hochauflösenden TFT-Farbgrafikdisplays. |
| <b>Spracheinstellung</b>      | Deutsch, Englisch, Spanisch, Französisch, Polnisch, Tschechisch, Ungarisch                                                |
| <b>Timer</b>                  | Digitale Rückwärtsuhr mit Zielzeitangabe, einstellbar von 1 Min bis 99 Tage                                               |
| <b>Funktion SetpointWAIT</b>  | Prozesszeit startet erst bei Erreichen der Solltemperatur                                                                 |
| <b>Kalibrieren</b>            | drei frei wählbare Temperaturwerte                                                                                        |
| <b>einstellbare Parameter</b> | Temperatur (Celsius oder Fahrenheit), Drehzahl Umluftmotor, Programmlaufzeit, Zeitzonen, Sommer-/Winterzeit               |

## Kommunikation

|                        |                                                                                                                                     |
|------------------------|-------------------------------------------------------------------------------------------------------------------------------------|
| <b>Protokollierung</b> | Speicherung des Programmablaufs bei Stromausfall                                                                                    |
| <b>Programmierung</b>  | Programmieren, Verwalten und Übertragen von Programmen über Ethernet-Schnittstelle oder USB-Port mit Hilfe der Software AtmoCONTROL |

## Sicherheit

|                              |                                                                                                                                                                                                                                                                |
|------------------------------|----------------------------------------------------------------------------------------------------------------------------------------------------------------------------------------------------------------------------------------------------------------|
| <b>Temperaturüberwachung</b> | mechanischer Temperaturbegrenzer TB Schutzklasse 1 (DIN 12880) zur Heizungsabschaltung ca. 10°C über der max. Schranktemperatur                                                                                                                                |
| <b>Temperaturüberwachung</b> | Temperaturwählwächter (TWW), Schutzklasse 3.3 oder Temperaturwählbegrenzer (TWB), Schutzklasse 2, wählbar am Display                                                                                                                                           |
| <b>AutoSAFETY</b>            | Zusätzlich integrierter Über- und Unter-Temperaturschutz "ASF", der automatisch dem Sollwert im frei wählbaren Abstand folgt, Alarm bei Über- oder Unterschreiten, Heizungsabschaltung bei Überschreiten bzw. Abschalten des Kühlaggregates bei Unterschreiten |
| <b>Selbstdiagnosesystem</b>  | zur Fehlerfindung                                                                                                                                                                                                                                              |
| <b>Alarm</b>                 | optisch und akustisch                                                                                                                                                                                                                                          |

## Heizkonzept

|             |                                                                                               |
|-------------|-----------------------------------------------------------------------------------------------|
| Luftmantel  | Luftmanteltemperiersystem für schonende Rundum-Temperierung                                   |
| Heizkonzept | Kein verdampferbedingtes Austrocknen des Gutes durch Trennung des Thermomantels vom Innenraum |
| Kühlsystem  | Energiesparendes FCKW-freies Kühl- / Heizsystem (Kühlmittel R134a)                            |
| Abtauen     | Hocheffiziente Abtau-Automatik                                                                |

## Standardlieferumfang

|                          |                                                                                  |
|--------------------------|----------------------------------------------------------------------------------|
| Einschübe                | 2 Edelstahl-Gitterrost(e), elektropoliert                                        |
| Werkskalibrierzertifikat | bei +10°C u. +37°C                                                               |
| Tür                      | innere Glastüren                                                                 |
| Tür                      | vollisolierte Edelstahltüren mit 2-Punkt-Verriegelung (Kompressions-Türverschuß) |

## Edelstahlinnenraum

|                             |                                                                                               |
|-----------------------------|-----------------------------------------------------------------------------------------------|
| Abmessungen                 | $B_{(A)} \times H_{(B)} \times T_{(C)}$ : 1040 x 1200 x 600 mm (T abzüglich 33 mm für Lüfter) |
| Volumen                     | 749 l                                                                                         |
| Max. Anzahl der Einschübe   | 14                                                                                            |
| Max. Belastung pro Gerät    | 200 kg                                                                                        |
| Max. Belastung pro Einschub | 30 kg                                                                                         |

## Strukturedelstahlgehäuse

|             |                                                                                   |
|-------------|-----------------------------------------------------------------------------------|
| Abmessungen | $B_{(D)} \times H_{(E)} \times T_{(F)}$ : 1224 x 1950 x 784 mm (T +56mm Türgriff) |
| Aufstellung | fahr-und arretierbar, auf Rollen                                                  |
| Gehäuse     | vollverzinkte Stahlblechrückwand                                                  |

## Elektrische Daten

|                   |                 |
|-------------------|-----------------|
| Spannung          | 230 V, 50 Hz    |
| Leistungsaufnahme | ca. 1200 W      |
| Spannung          | 115 V, 50/60 Hz |
| Leistungsaufnahme | ca. 1200 W      |

## Umgebungsbedingungen

|                        |                                                                                                                                                                                                              |
|------------------------|--------------------------------------------------------------------------------------------------------------------------------------------------------------------------------------------------------------|
| Aufstellung            | Der Abstand zwischen Wand und Geräterückwand muss mindestens 15 cm betragen. Der Abstand zur Decke darf 20 cm und der seitliche Abstand zur Wand oder zu einem benachbarten Gerät 5 cm nicht unterschreiten. |
| Umgebungstemperatur    | 15 °C bis 28 °C (bis 34 °C mit eingeschränktem Temperaturbereich)                                                                                                                                            |
| Luftfeuchtigkeit rh    | max. 70 % nicht kondensierend                                                                                                                                                                                |
| Aufstellhöhe           | max. 2000 m über NN                                                                                                                                                                                          |
| Überspannungskategorie | II                                                                                                                                                                                                           |
| Verschmutzungsgrad     | 2                                                                                                                                                                                                            |

## Verpackungs-/Versanddaten

|                                 |                                                              |
|---------------------------------|--------------------------------------------------------------|
| <b>Transportinformation</b>     | Die Geräte müssen in stehendem Zustand transportiert werden! |
| <b>Statistische Warennummer</b> | 8419 8998                                                    |
| <b>Ursprungsland</b>            | Bundesrepublik Deutschland                                   |
| <b>WEEE-Reg.-Nr.</b>            | DE 66812464                                                  |
| <b>Abmessungen inkl. Karton</b> | B x H x T: 1330 x 2150 x 1050 mm                             |
| <b>Nettogewicht</b>             | ca. 249 kg                                                   |
| <b>Bruttogewicht Karton</b>     | ca. 319 kg                                                   |

**Standardgeräte sind sicherheitsgeprüft und tragen die Zeichen:**

