

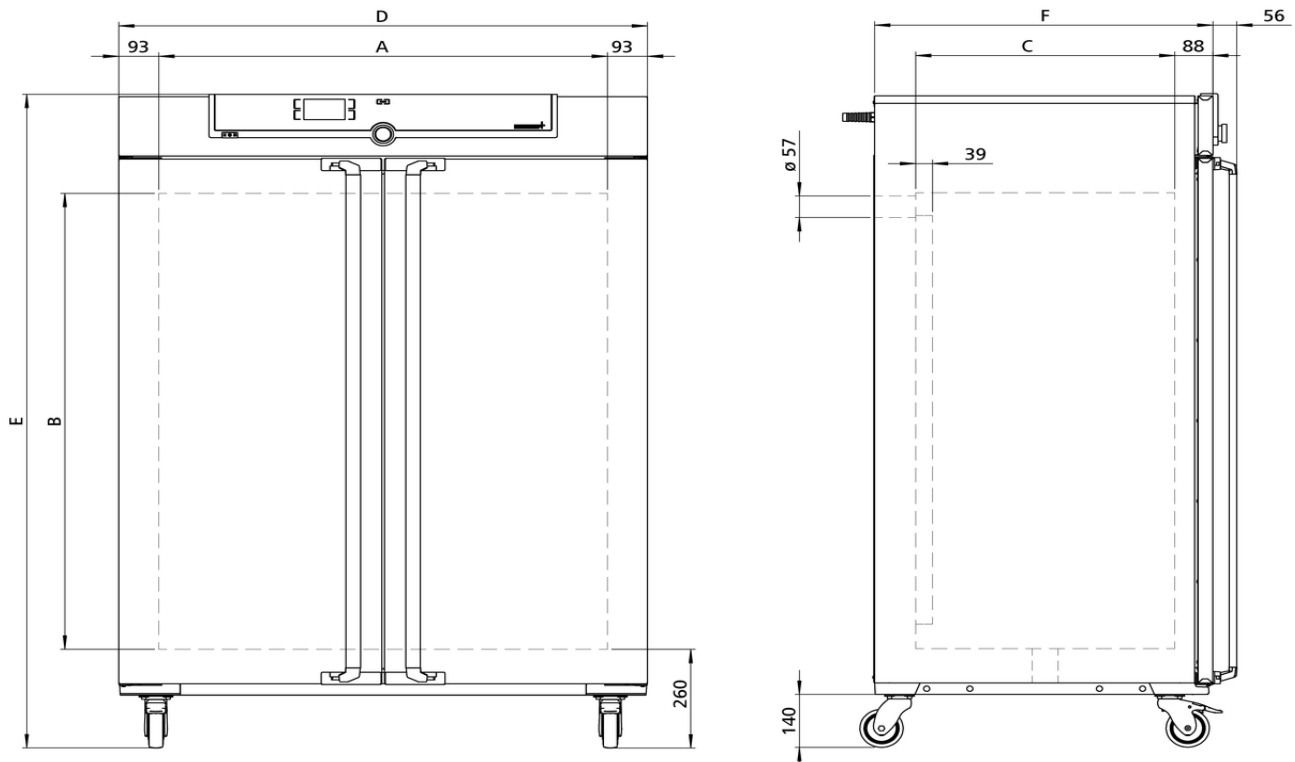
Brutschrank

IF750

Der Brutschrank I ist überall in der Welt der Forschung, der Medizin, der Pharmazie und der Lebensmittelanalytik sowie der Lebensmittelchemie zu Hause.



Die Heizung dieses Brutschranks ist auf forcierte Luftumwälzung optimal abgestimmt, daher kann der Lüfter auch komplett abgeschaltet werden und kostbares Beschickungsgut für Forschung, Pharmazie, Medizin und Lebensmittelchemie wird besonders schonend erwärmt. Auf dieser Seite finden Sie zu unserem Inkubator alle wesentlichen technischen Daten. Für weitere Informationen steht Ihnen unser Vertrieb gerne zur Verfügung. Sollten Sie eine individuelle Sonderlösung benötigen, kontaktieren Sie bitte unsere Technikspezialisten unter sales@memmert.com.



Temperatur

| | |
|---------------------------------------|--|
| Einstelltemperaturbereich | +20 bis +80 °C |
| Arbeitstemperaturbereich | Mindestens 10°C über Raumtemperatur bis + 80°C |
| Einstellgenauigkeit Temperatur | 0,1 °C |
| Temperatursensor | 1 Pt100 DIN-Klasse A in 4-Leiter-Messung |

Regelungstechnik

| | |
|-------------------------------|--|
| Spracheinstellung | Deutsch, Englisch, Spanisch, Französisch, Polnisch, Tschechisch, Ungarisch |
| ControlCOCKPIT | SingleDISPLAY. Adaptiver multifunktionaler digitaler PID-Mikroprozessorregler mit hochauflösendem TFT-Farbgrafikdisplay |
| Timer | Digitale Rückwärtssuhr mit Zielzeitangabe, einstellbar von 1 Min bis 99 Tage |
| Funktion SetpointWAIT | Prozesszeit startet erst bei Erreichen der Solltemperatur |
| Kalibrieren | drei frei wählbare Temperaturwerte |
| einstellbare Parameter | Temperatur (Celsius oder Fahrenheit), Drehzahl Umluftmotor, Abluftklappenstellung, Programmlaufzeit, Zeitzonen, Sommer-/Winterzeit |

Lüftung

| | |
|--------------------|---|
| Luftturbine | elektronisch regelbar, einstellbar in 10 %-Schritten, geräuscharm |
| Frischluf | durch elektronisch einstellbare Abluftklappe Beimengung vorgewärmter Frischluft |
| Abluft | Abluftstutzen mit Drosselklappe, elektronisch regelbar |

Kommunikation

| | |
|------------------------|--|
| Protokollierung | Speicherung des Programmablaufs bei Stromausfall |
| Programmierung | Auslesen, Verwalten und Organisieren des Datenloggers über Ethernet-Schnittstelle (zeitlich begrenzte Testversion zum Download). USB-Stick mit AtmoCONTROL-Software auf Wunsch als Zubehör erhältlich. |

Sicherheit

| | |
|------------------------------|---|
| Temperaturüberwachung | einstellbare, elektronische Temperaturüberwachung und mechanischer Temperaturbegrenzer TB Schutzklasse 1 (DIN 12880) zur Heizungsabschaltung ca. 20°C über der max. Schranktemperatur |
| Selbstdiagnosesystem | zur Fehlerfindung |

Standardlieferumfang

| | |
|---------------------------------|---|
| Einschübe | 2 Edelstahl-Gitterrost(e), elektropoliert |
| Werkskalibrierzertifikat | inkl. Werkskalibrierzertifikat bei +37°C |
| Tür | innere Glastüren |
| Tür | vollisolierte Edelstahltüren mit 2-Punkt-Verriegelung (Kompressions-Türverschluß) |

Edelstahlinnenraum

| | |
|------------------------------------|---|
| Abmessungen | $B_{(A)} \times H_{(B)} \times T_{(C)}$: 1040 x 1200 x 600 mm (T abzüglich 39 mm für Lüfter) |
| Innenraum | pflegeleicht, durch Tiefziehverrippung versteift, mit geschützt integrierter 4-Seiten-Rundumbeheizung |
| Volumen | 749 l |
| Max. Anzahl der Einschübe | 14 |
| Max. Belastung pro Gerät | 300 kg |
| Max. Belastung pro Einschub | 30 kg |

Strukturedelstahlgehäuse

| | |
|--------------------|---|
| Abmessungen | $B_{(D)} \times H_{(E)} \times T_{(F)}$: 1224 x 1720 x 784 mm (T +56mm Türgriff) |
| Aufstellung | fahr-und arretierbar, auf Rollen |
| Gehäuse | vollverzinkte Stahlblechrückwand |

Elektrische Daten

| | |
|--------------------------|-----------------|
| Spannung | 230 V, 50/60 Hz |
| Leistungsaufnahme | ca. 2000 W |
| Spannung | 115 V, 50/60 Hz |
| Leistungsaufnahme | ca. 1800 W |

Umgebungsbedingungen

| | |
|-------------------------------|--|
| Aufstellung | Der Abstand zwischen Wand und Geräterückwand muss mindestens 15 cm betragen. Der Abstand zur Decke darf 20 cm und der seitliche Abstand zur Wand oder zu einem benachbarten Gerät 5 cm nicht unterschreiten. |
| Aufstellhöhe | max. 2000 m über NN |
| Umgebungstemperatur | +5 °C bis +40 °C |
| Luftfeuchtigkeit rh | max. 80 % nicht kondensierend |
| Überspannungskategorie | II |
| Verschmutzungsgrad | 2 |

Verpackungs-/Versanddaten

| | |
|---------------------------------|--|
| Transportinformation | Die Geräte müssen in stehendem Zustand transportiert werden! |
| Statistische Warennummer | 8419 8998 |
| Ursprungsland | Bundesrepublik Deutschland |
| WEEE-Reg.-Nr. | DE 66812464 |
| Abmessungen inkl. Karton | B x H x T: 1330 x 1910 x 1050 mm |
| Nettogewicht | ca. 217 kg |
| Bruttogewicht Karton | ca. 288 kg |

Standardgeräte sind sicherheitsgeprüft und tragen die Zeichen:

