

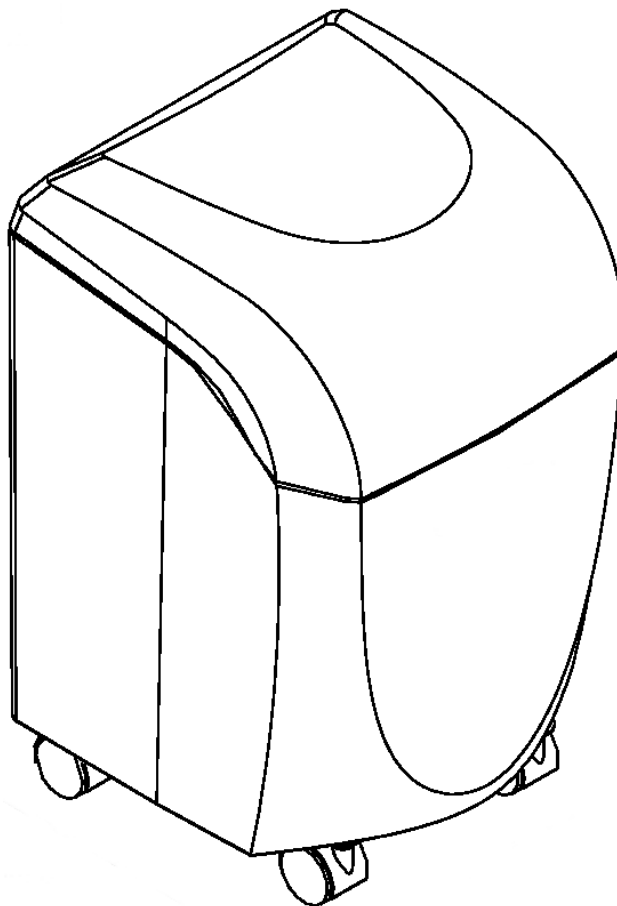
Installationsplan / Installation plan

Installatietekening
Plan d'installation
Pianta di installazione

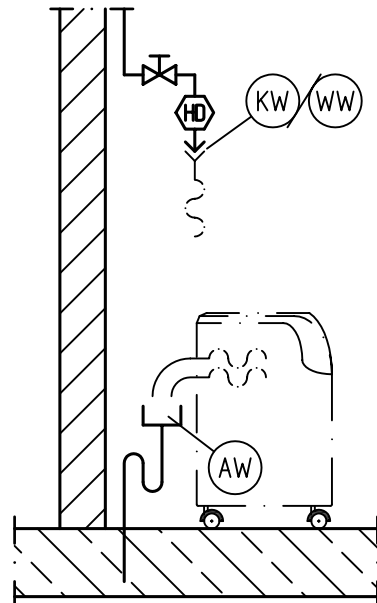
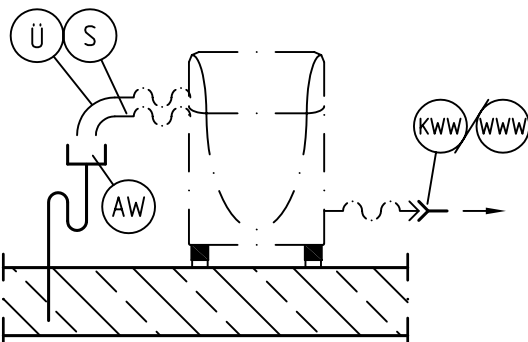
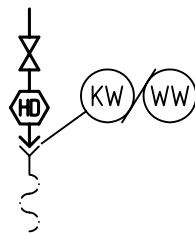
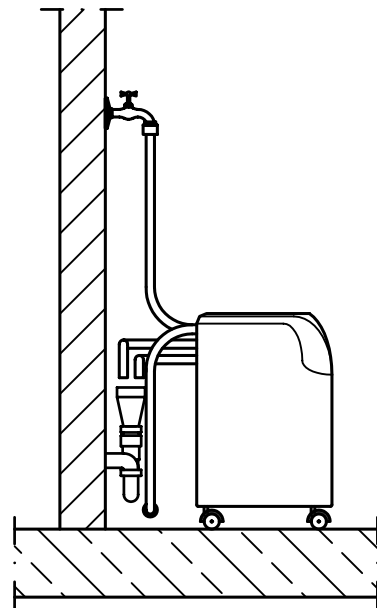
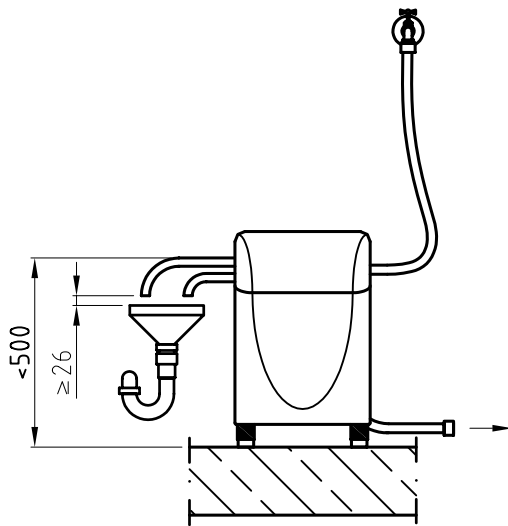
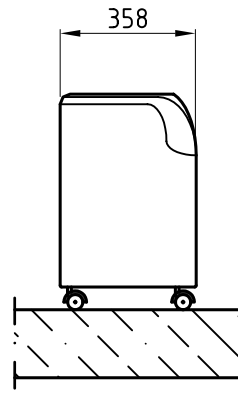
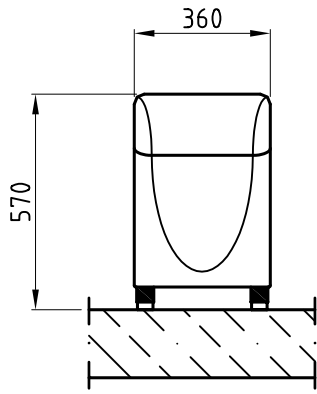
Plano de instalación
Plano de instalação
Σχέδιο εγκατάστασης

Asennusohje
Installasjonsplan
Installationsplan

PG 8597



Materialnummer	/	Mat.-no.:	6739071
Änderungsstand	/	Version:	00
Datum Zeichnung	/	Drawing date:	01.09.2006
Datum Legende	/	Legend date:	28.10.2019



Legende:



Fett eingekreiste Kurzzeichen bedeuten:
Anschluss erforderlich



 	Kaltwasser oder Warmwasser „hart“ (Eingang)	Temperatur max.	°C	60
		Temperatur max. bei nachfolgendem Spülautomaten mit Dampfkondensator	°C	20
		Mindestfließdruck einschl. nachfolgendem Spülautomaten ohne Wasserenthärter	kPa	250
		Mindestfließdruck einschl. nachfolgendem Spülautomaten mit Wasserenthärter	kPa	350
		Maximaler Druck	kPa	800
		Anschlussgewinde bauseits nach DIN 44991 (flachdichtend)	Zoll	3/4" außen
		Länge Anschlusschlauch Kennz. „blau“ (Lieferumfang)	mm	1.500
		Der Pendelenthärter muss bauseitig über eine geeignete, den baulichen Gegebenheiten entsprechende Sicherungseinrichtung an das Trinkwassernetz angeschlossen werden (z. B. Sicherungskombination mit Rohrbelüfter Bauform C, 150 mm über Nichttrinkwasserniveau). Wasseranschluss wahlweise links oder rechts neben dem Aqua-Soft-System.		
 	Kaltwasser oder Warmwasser „weich“ (Ausgang)	Anschlusschlauch für nachfolgenden Spülautomaten mit Anschlussgewinde nach DIN 44991 (flachdichtend)	Zoll	3/4" außen
		Länge Anschlusschlauch Kennz. „grün“ (Lieferumfang)	mm	1.500
		Nachfolgender Spülautomat wahlweise links oder rechts neben dem Aqua-Soft-System.		
	Soleablauf	Ablaufschlauch (di x s x l) Der Anschluss an das Abwassernetz (z. B. über Sammeltrichter, Bodenablauf oder ähnlich) darf nach DIN 1988 nur über einen bauseitigen freien Auslauf erfolgen. Abstand zwischen Ablaufschlauch und höchstem Schmutzwasserspiegel größer 26 mm. Ablauf wahlweise links oder rechts neben dem Gerät	mm	6 x 1,5 x 2000
	Überlauf	Ablaufschlauch (di x s x l) Der Anschluss an das Abwassernetz (z. B. über Sammeltrichter, Bodenablauf oder ähnlich) darf nach DIN 1988 nur über einen bauseitigen freien Auslauf erfolgen. Abstand zwischen Ablaufschlauch und höchstem Schmutzwasserspiegel größer 26 mm. Ablauf wahlweise links oder rechts neben dem Gerät	mm	6 x 1,5 x 2.000
	Abwasser	Abwasseranschluss mind. Volumenstrom kurzzeitig max.	DN l/min.	50 8
	Allgemeine Daten	Höhe inkl. Deckel	mm	570
		Breite	mm	360
		Tiefe	mm	360
		Nettogewicht	kg	30

Die Installationen dürfen nur von konzessionierten Installateuren nach den jeweiligen gültigen Vorschriften, gesetzlichen Grundlagen, den Unfallverhütungsvorschriften und den gültigen Normen durchgeführt werden!
Bei Geräteaufstellung unbedingt die Montageanleitung beachten! Änderungen vorbehalten! Maße in mm.