

SARAYA Europe

**Manueller Seifen- und
Desinfektionsmittelpender**

**MDS-500 &
1000 A/P**

**Erhältlich in Aluminium und
Kunststoff, sowie in 500ml
und 1000ml**



MERKMALE



Für Seife und Desinfektionsmittel



Einfache Installation durch die Montageplatte



Leichtes Austauschen der Flasche

MDS-500 & 1000 A/P

Manueller Seifen- und Desinfektionsmittelspender

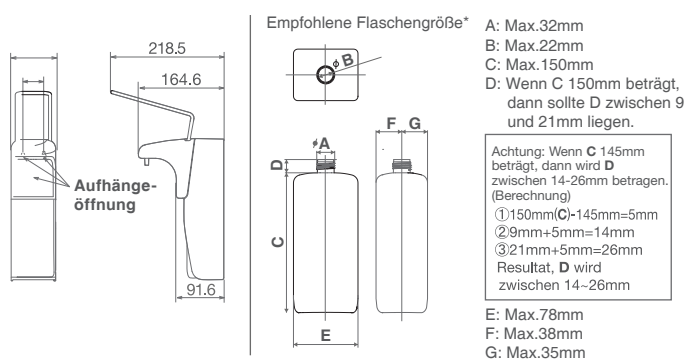
SPEZIFIKATIONEN



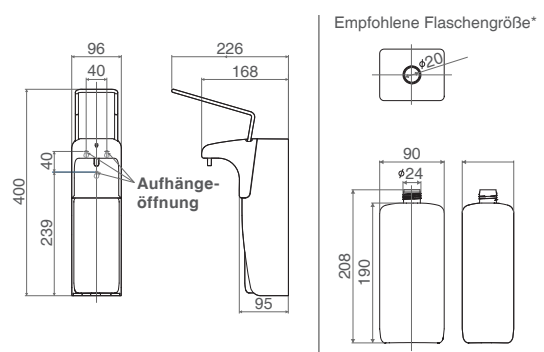
Produktname	Manueller Spender für Seife und Desinfektionsmittel				
Materialien	Aluminium/Weiß	Weiß	Aluminium/Weiß	Weiß	Blau/Weiß
Hebel	SUS 304				
Frontabdeckung	PP				
Gehäuse	AL	PP	AL	PP	PP
Pumpe	PP, SUS				
Artikelnummer	64298	64297	66269	66726	66270
Kapazität	500ml		1000ml		

Im Lieferumfang sind 2 verschiedene Pumpen enthalten (1x Desinfektionsmittel und 1x Seife)

ABMESSUNGEN (mm)



Die Abmessungen des MDS 500P and MDS 500A sind identisch.
*Leerflasche nicht im Lieferumfang enthalten.



Die Abmessungen des MDS 1000P und MDS 1000A sind identisch.

Maß: mm

⚠ Hinweise

- Bitte kontaktieren Sie unsere Außendienstmitarbeiter bei Fragen zu dem Gerät.
- Bitte lesen Sie vor dem Gebrauch die Bedienungsanleitung sorgfältig durch.
- Verwenden Sie nur von Saraya empfohlene Produkte.
- Andere Produkte können das Gerät schädigen.

● Copyright Saraya Europe. Alle Angaben ohne Gewähr. Änderungen vorbehalten.

SARAYA Europe

Sint Annadreef 68 b, 1020 Brussels, Belgium

Tel +32/ 2 7902744 - Fax +32/ 2 4762587

E-mail: info@saraya-europe.com

www.saraya-europe.com