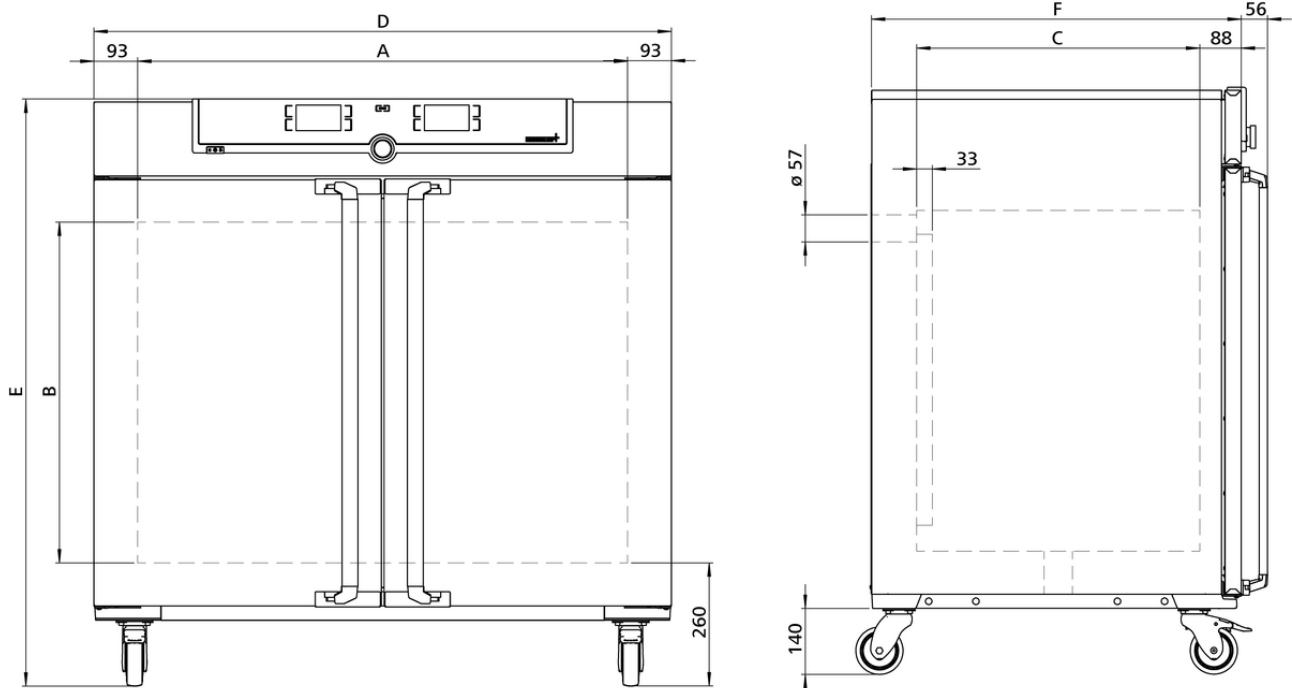


## Sterilisator SF450plus

Sterilisation, statt Desinfektion von Gefäßen und Instrumenten im Labor. Ein Heißluftsterilisator schützt und bewahrt Leben in der Medizin.



Unverzichtbares Sicherheitsfeature für den Memmert Heißluftsterilisator: Setpoint Wait. Das heißt, der Programmbeginn für das Sterilisieren startet erst bei Erreichen der Solltemperatur. Dieses Feature kann auch mit frei positionierbaren Pt100-Temperatursensoren genutzt werden. Hier beginnt die Sterilisierzeit erst bei Erreichen der Solltemperatur an allen Messpunkten und die zuverlässige Sterilisation ist zu jedem Zeitpunkt sichergestellt. Auf dieser Seite finden Sie alle wesentlichen technischen Daten zum Memmert Heißluftsterilisator. Für weitere Informationen steht Ihnen unser Vertrieb gerne zur Verfügung. Sollten Sie eine individuelle Sonderlösung benötigen, kontaktieren Sie bitte unsere Technikspezialisten unter [sales@memmert.com](mailto:sales@memmert.com).



## Temperatur

**Einstelltemperaturbereich** +20 bis +250 °C

**Einstellgenauigkeit Temperatur** bis 99.9 °C: 0.1 / ab 100 °C: 0.5

**Arbeitstemperaturbereich** mind. 10 über Raumtemperatur bis +250°C

**Temperatursensor** 2 Pt100-Sensoren DIN-Klasse A in 4-Leiter- Messung für wechselseitige Überwachung und Funktionsübernahme im Fehlerfall

## Regelungstechnik

**ControlCOCKPIT** TwinDISPLAY. Adaptiver multifunktionaler digitaler PID-Mikroprozessorregler mit 2 hochauflösenden TFT-Farbgrafikdisplays.

**Spracheinstellung** Deutsch, Englisch, Spanisch, Französisch, Polnisch, Tschechisch, Ungarisch

**Timer** Digitale Rückwärtsuhr mit Zielzeitangabe, einstellbar von 1 Min bis 99 Tage

**Funktion HeatBALANCE** Anpassung der Heizleistungsverteilung zwischen der oberen und unteren Heizgruppe von -50 % bis +50 %

**Funktion SetpointWAIT** Prozesszeit startet erst bei Erreichen der Solltemperatur

**Kalibrieren** drei frei wählbare Temperaturwerte

**einstellbare Parameter** Temperatur (Celsius oder Fahrenheit), Drehzahl Umluftmotor, Abluftklappenstellung, Programmlaufzeit, Zeitzonen, Sommer-/Winterzeit

## Lüftung

**Luftturbine** elektronisch regelbar, einstellbar in 10 %-Schritten, geräuscharm, segmentspezifisch

**Frischluf**t durch elektronisch einstellbare Abluftklappe Beimengung vorgewärmter Frischluft

**Abluft** Abluftstutzen mit Drosselklappe, elektronisch regelbar

## Kommunikation

**Protokollierung** Speicherung des Programmablaufs bei Stromausfall

**Programmierung** Programmieren, Verwalten und Übertragen von Programmen über Ethernet-Schnittstelle oder USB-Port mit Hilfe der Software AtmoCONTROL

## Sicherheit

**Temperaturüberwachung** mechanischer Temperaturbegrenzer TB Schutzklasse 1 (DIN 12880) zur Heizungsabschaltung ca. 20°C über der max. Schranktemperatur

**Temperaturüberwachung** Temperaturwählwächter (TWW), Schutzklasse 3.1 oder Temperaturwählbegrenzer (TWB), Schutzklasse 2, wählbar am Display

**AutoSAFETY** Zusätzlich integrierte Über- und Unter-Temperaturüberwachung "ASF", die automatisch dem Sollwert im frei wählbaren Abstand folgt, Alarm bei Über- oder Unterschreiten, Heizungsabschaltung bei Überschreiten

**Selbstdiagnosesystem** zur Fehlerfindung

**Alarm** optisch und akustisch

## Standardlieferungsumfang

<b>Einschübe</b>	2 Edelstahl-Gitterrost(e), elektroliert
<b>Werkskalibrierzertifikat</b>	Kalibrierung bei +160°C
<b>Tür</b>	vollisolierte Edelstahltüren mit 2-Punkt-Verriegelung (Kompressions-Türverschluss), verschließbar

## Edelstahlinnenraum

<b>Abmessungen</b>	$B_{(A)} \times H_{(B)} \times T_{(C)}$ : 1040 x 720 x 600 mm (T abzüglich 39 mm für Lüfter)
<b>Innenraum</b>	pflegeleicht, durch Tiefziehverrippung versteift, mit geschützt integrierter 4-Seiten-Rundumbeheizung
<b>Volumen</b>	449 l
<b>Max. Anzahl der Einschübe</b>	8
<b>Max. Belastung pro Gerät</b>	300 kg
<b>Max. Belastung pro Einschub</b>	30 kg

## Strukturedelstahlgehäuse

<b>Abmessungen</b>	$B_{(D)} \times H_{(E)} \times T_{(F)}$ : 1224 x 1247 x 784 mm (T +2x56mm Türgriff)
<b>Aufstellung</b>	fahr-und arretierbar, auf Rollen
<b>Gehäuse</b>	vollverzinkte Stahlblechrückwand

## Elektrische Daten

<b>Spannung</b>	400 V, 3 Phasen, 50 Hzca. 5800 W
<b>Leistungsaufnahme</b>	

## Umgebungsbedingungen

<b>Aufstellung</b>	Der Abstand zwischen Wand und Geräterückwand muss mindestens 15 cm betragen. Der Abstand zur Decke darf 20 cm und der seitliche Abstand zur Wand oder zu einem benachbarten Gerät 5 cm nicht unterschreiten.
<b>Aufstellhöhe</b>	max. 2000 m über NN
<b>Umgebungstemperatur</b>	+5 °C bis +40 °C
<b>Luftfeuchtigkeit rh</b>	max. 80 % nicht kondensierend
<b>Überspannungskategorie</b>	II
<b>Verschmutzungsgrad</b>	2

## Verpackungs-/Versanddaten

<b>Transportinformation</b>	Die Geräte müssen in stehendem Zustand transportiert werden!
<b>Statistische Warennummer</b>	8419 8998
<b>Ursprungsland</b>	Bundesrepublik Deutschland
<b>WEEE-Reg.-Nr.</b>	DE 66812464
<b>Abmessungen inkl. Karton</b>	B x H x T: 1330 x 1440 x 1050 mm
<b>Nettogewicht</b>	ca. 161 kg
<b>Bruttogewicht Karton</b>	ca. 227 kg

**Standardgeräte sind sicherheitsgeprüft und tragen die Zeichen:**

