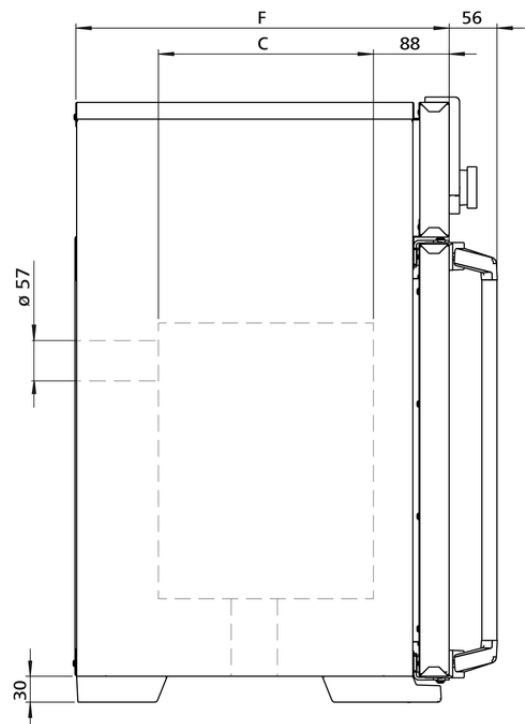
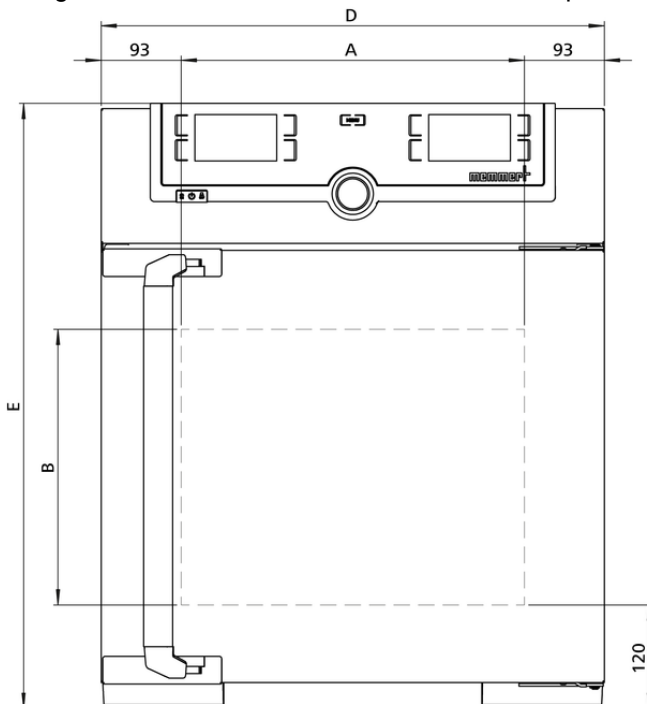


Sterilisator SN30plus

Sterilisation, statt Desinfektion von Gefäßen und Instrumenten im Labor. Ein Heißluftsterilisator schützt und bewahrt Leben in der Medizin.



Unverzichtbares Sicherheitsfeature für den Memmert Heißluftsterilisator: Setpoint Wait. Das heißt, der Programmbeginn für das Sterilisieren startet erst bei Erreichen der Solltemperatur. Dieses Feature kann auch mit frei positionierbaren Pt100-Temperatursensoren genutzt werden. Hier beginnt die Sterilisierzeit erst bei Erreichen der Solltemperatur an allen Messpunkten und die zuverlässige Sterilisation ist zu jedem Zeitpunkt sichergestellt. Auf dieser Seite finden Sie alle wesentlichen technischen Daten zum Memmert Heißluftsterilisator. Für weitere Informationen steht Ihnen unser Vertrieb gerne zur Verfügung. Sollten Sie eine individuelle Sonderlösung benötigen, kontaktieren Sie bitte unsere Technikspezialisten unter sales@memmert.com.



Temperatur

Einstelltemperaturbereich	+20 bis +250 °C
Einstellgenauigkeit Temperatur	bis 99.9 °C: 0.1 / ab 100 °C: 0.5
Arbeitstemperaturbereich	Mind. 5 über Raumtemperatur bis +250°C
Temperatursensor	2 Pt100-Sensoren DIN-Klasse A in 4-Leiter- Messung für wechselseitige Überwachung und Funktionsübernahme im Fehlerfall

Regelungstechnik

ControlCOCKPIT	TwinDISPLAY. Adaptiver multifunktionaler digitaler PID-Mikroprozessorregler mit 2 hochauflösenden TFT-Farbgrafikdisplays.
Spracheinstellung	Deutsch, Englisch, Spanisch, Französisch, Polnisch, Tschechisch, Ungarisch
Timer	Digitale Rückwärtsuhr mit Zielzeitangabe, einstellbar von 1 Min bis 99 Tage
Funktion SetpointWAIT	Prozesszeit startet erst bei Erreichen der Solltemperatur
Kalibrieren	drei frei wählbare Temperaturwerte
einstellbare Parameter	Temperatur (Celsius oder Fahrenheit), Abluftklappenstellung, Programmlaufzeit, Zeitzonen, Sommer-/Winterzeit

Lüftung

Konvektion	natürliche Durchlüftung
Frischluf	durch elektronisch einstellbare Abluftklappe Beimengung vorgewärmter Frischluft
Abluft	Abluftstutzen mit Drosselklappe, elektronisch regelbar

Kommunikation

Protokollierung	Speicherung des Programmablaufs bei Stromausfall
Programmierung	Programmieren, Verwalten und Übertragen von Programmen über Ethernet-Schnittstelle oder USB-Port mit Hilfe der Software AtmoCONTROL

Sicherheit

Temperaturüberwachung	mechanischer Temperaturbegrenzer TB Schutzklasse 1 (DIN 12880) zur Heizungsabschaltung ca. 20°C über der max. Schranktemperatur
Temperaturüberwachung	Temperaturwählwächter (TWW), Schutzklasse 3.1 oder Temperaturwählbegrenzer (TWB), Schutzklasse 2, wählbar am Display
AutoSAFETY	Zusätzlich integrierte Über- und Unter-Temperaturüberwachung "ASF", die automatisch dem Sollwert im frei wählbaren Abstand folgt, Alarm bei Über- oder Unterschreiten, Heizungsabschaltung bei Überschreiten
Selbstdiagnosesystem	zur Fehlerfindung
Alarm	optisch und akustisch

Standardlieferungsumfang

Tür	vollisolierte Edelstahltür mit 2-Punkt-Verriegelung (Kompressions-Türverschluss)
Einschübe	1 Edelstahl-Gitterrost(e), electropoliert
Werkskalibrierzertifikat	Kalibrierung bei +160°C

Edelstahlinnenraum

Innenraum	pflegeleicht, durch Tiefziehverrippung versteift, mit geschützt integrierter 4-Seiten-Rundumbeheizung
Volumen	32 l
Abmessungen	$B_{(A)} \times H_{(B)} \times T_{(C)}$: 400 x 320 x 250 mm
Max. Anzahl der Einschübe	3
Max. Belastung pro Gerät	60 kg
Max. Belastung pro Einschub	20 kg

Strukturedelstahlgehäuse

Abmessungen	$B_{(D)} \times H_{(E)} \times T_{(F)}$: 585 x 704 x 434 mm (T +2x56mm Türgriff)
Gehäuse	vollverzinkte Stahlblechrückwand

Elektrische Daten

Spannung	230 V, 50/60 Hz
Leistungsaufnahme	ca. 1600 W
Spannung	115 V, 50/60 Hz
Leistungsaufnahme	ca. 1600 W

Umgebungsbedingungen

Aufstellung	Der Abstand zwischen Wand und Geräterückwand muss mindestens 15 cm betragen. Der Abstand zur Decke darf 20 cm und der seitliche Abstand zur Wand oder zu einem benachbarten Gerät 5 cm nicht unterschreiten.
Aufstellhöhe	max. 2000 m über NN
Umgebungstemperatur	+5 °C bis +40 °C
Luftfeuchtigkeit rh	max. 80 % nicht kondensierend
Überspannungskategorie	II
Verschmutzungsgrad	2

Verpackungs-/Versanddaten

Transportinformation	Die Geräte müssen in stehendem Zustand transportiert werden!
Statistische Warennummer	8419 8998
Ursprungsland	Bundesrepublik Deutschland
WEEE-Reg.-Nr.	DE 66812464
Abmessungen inkl. Karton	B x H x T: 660 x 890 x 650 mm
Nettogewicht	ca. 46 kg
Bruttogewicht Karton	ca. 62 kg

Standardgeräte sind sicherheitsgeprüft und tragen die Zeichen:

