

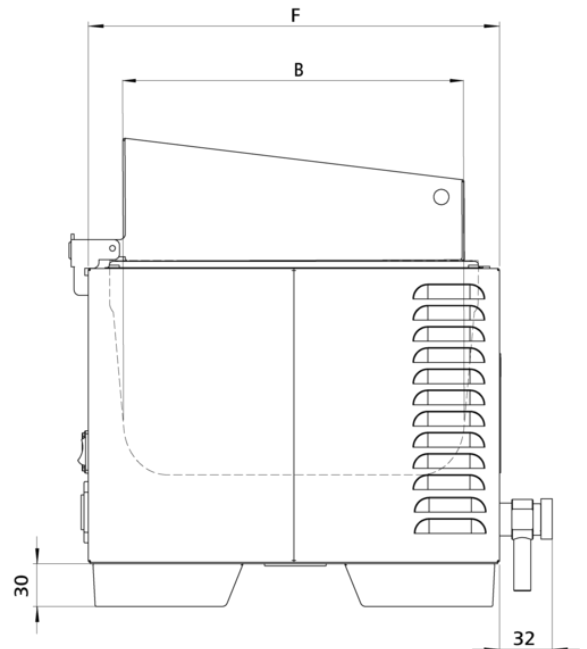
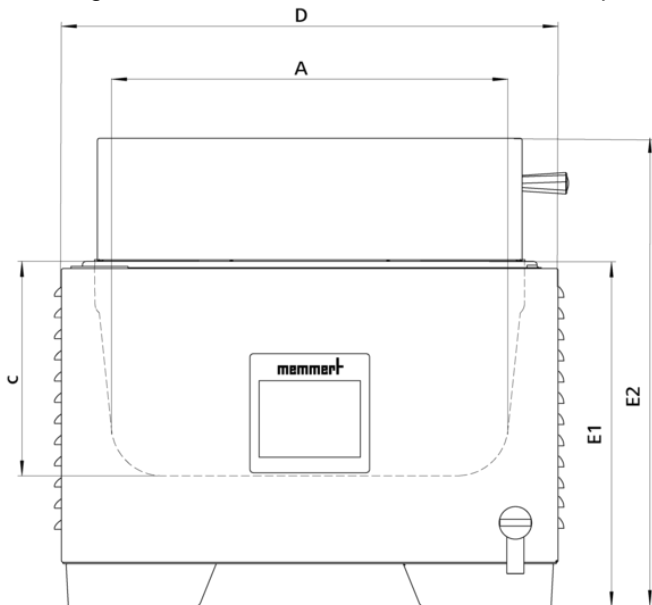
Wasserbad

WTB11

Ideal für das Temperieren von Salben, Emulsionen, Proben, Platten und Nährlösungen im Labor, sowie das Warmlagern und Kalibrieren in der Industrie



Auf dieser Seite finden Sie alle wesentlichen technischen Daten zum Memmert Wasserbad. Für weitere Informationen steht Ihnen unser Vertrieb gerne zur Verfügung. Sollten Sie eine individuelle Sonderlösung benötigen, kontaktieren Sie bitte unsere Technikspezialisten unter sales@memmert.com.



Temperatur

Temperatursensor	digitaler Temperatursensor, auf der Außenseite der Wanne befestigt
Temperatur	Einstellung Celsius / Fahrenheit
Arbeitstemperaturbereich	mind. 5 über Umgebungstemperatur bis +100 °C (mit Deckel, umgebungsdruckabhängig)
Einstelltemperaturbereich	+10 bis +100 °C
Einstellgenauigkeit Temperatur	0,1 °C

Regelungstechnik

Kalibrierung	2-Punkt-Kalibrierung
Regler	intuitiv bedienbares 3,5" Farbgrafikdisplay mit Touchscreen
Regler	digitale Anzeige der Soll- und Ist-Temperatur sowie der (Rest-) Programmlaufzeit

Sicherheit

Temperaturüberwachung	zweistufiges Sicherheitssystem zum Schutz vor Überhitzung
Temperaturüberwachung	individuell einstellbarer Übertemperaturalarm, visuell und akustisch
Temperaturüberwachung	Unabhängiger Temperaturbegrenzer zur Heizungsabschaltung im Fehlerfall
Selbstdiagnosesystem	Mikroprozessor- PID-Temperaturregler mit integriertem Selbstdiagnosesystem zur schnellen Fehlerfindung

Heizkonzept

Heizung	korrosionsgeschützte Heizung, außerhalb des Nutzraums
----------------	---

Standardlieferumfang

Ablaufsystem	innovatives Ablaufsystem - einfach zu entleeren
Timer	digitale Ablaufuhr von 1 Min. bis 99 Std. 59 Min., visuell und akustisch

Edelstahlinnenraum

Innenraum	tiefgezogene Edelstahlwanne (Edelstahl W.St. 1-4301), ohne Ecken und Kanten zur einfachen Reinigung inkl. zentralem Ablauf (keine störenden Einbauten)
Abmessungen	$B_{(A)} \times H_{(C)} \times T_{(B)}$: 267 x 200 x 207 mm
Volumen	10 l
Füllstand min.	40 mm
Füllstand max.	164 mm

Strukturedelstahlgehäuse

Abmessungen $B_{(D)} \times H_{(E2)} \times T_{(F)}$: 349 x 398 x 289 mm

Elektrische Daten

Spannung 230 V, 50/60 Hz

Leistungsaufnahme ca. 1000 W

Spannung 115 V, 50/60 Hz

Leistungsaufnahme ca. 1000 W

Umgebungsbedingungen

Aufstellung Der Wandabstand an allen Seiten muss mind. 80 mm betragen. Nach oben ist ein Freiraum von mind. 750 mm von der Oberkante des Bades zur nächsten begrenzenden Fläche einzuhalten.

Umgebungstemperatur +5 °C bis +40 °C

Luftfeuchtigkeit rh max. 80 % nicht kondensierend

Überspannungskategorie II

Verschmutzungsgrad 2

Verpackungs-/Versanddaten

Transportinformation Die Geräte müssen in stehendem Zustand transportiert werden!

Statistische Warennummer 8419 8998

Ursprungsland Bundesrepublik Deutschland

WEEE-Reg.-Nr. DE 66812464

Abmessungen inkl. Karton B x H x T: 570 x 450 x 380 mm

Nettogewicht ca. 7 kg

Bruttogewicht Karton ca. 12 kg

Standardgeräte sind sicherheitsgeprüft und tragen die Zeichen:

